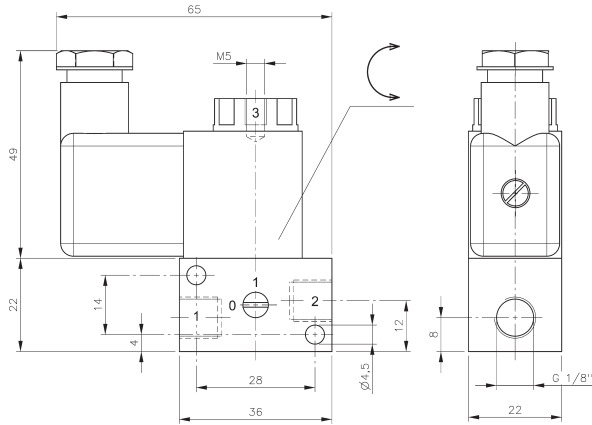


MH 311 015 VES



MH 311 015 VES



Direkt betätigtes 3/2-Wege Magnetventil, normal geschlossen, Gehäuseteile sind aus Edelstahl 316L (1.4404) gefertigt, Dichtungen FKM.

Anschluss 3 unter Entlüftungsschutz, wenn Abluft gefasst werden soll, kann eine geeignete Befestigungsmutter geliefert werden. Durch verschließen des Anschlusses 3 kann das Gerät als 2/2-Wegeventil verwendet werden.

Standardspannungen:
230 V ~, 110 V ~, 24 V ~, 48 V =, 24 V =, 12 V =.

Ventile sind grundsätzlich mit Handhilfsbetätigung zum drehen (bistabil) ausgestattet.

Typ	Funktion	Anschlüsse			Durchfluss	Arbeitsdruck	Leistungs- aufnahme	Gewicht
		1	2	3				
MH 311 015 VES	n.c.	G 1/8"	G 1/8"	M5	50 l/min	0 - 10 bar	3 W = / 5 VA ~	0,14 kg

