MH 311 313
MH 311 317

Direkt gesteuertes 3/2-Wege Magnetventil normal geschlossen mit mechanischer Federrückstellung. Anschluss 2 ist als Hohlschraube gestaltet. Nennweite 3 mm, Maximaldruck 7 bar.

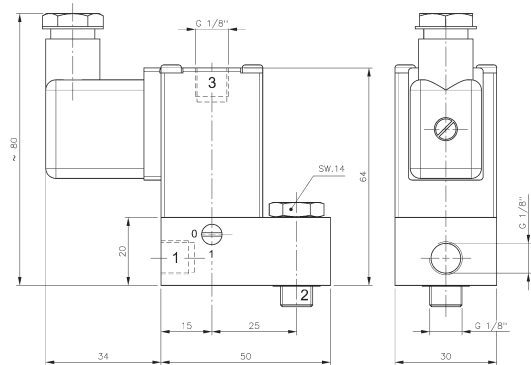
Bitte beachten Sie, bei Einsatz dieser Ventile an kleinen Drehantrieben findet keine Federraumbelüftung statt.

Nach Verschließen von Anschluss 3 können die Geräte auch als 2/2-Wege verwendet werden.

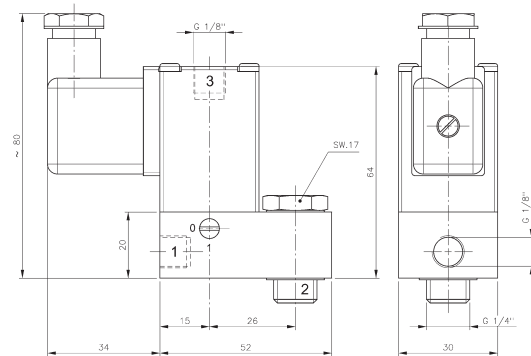
Standardspannungen: 230V~, 24V=.
Elektrische Anschlüsse nach Industrie B Standard.

Handhilfsbetätigung zum Drehen.

Lieferbar auf Anfrage:
Normal geöffnete Versionen
2/2-Wegeventile
Ventile mit Anschluss 1 in NPT-Gewinde
Ventile mit Drosselhohlschraube



MH 311 313



MH 311 317



Typ	Funktion	Anschlüsse			Durchfluss	Arbeitsdruck	Leistungs- aufnahme	Gewicht
		1	2 HS*	3				
MH 311 313	n.c.	G 1/8"	G 1/8"	G 1/8"	150 l/min	0 - 7 bar	7,5 W = /8,5 VA ~	0,21 kg
MH 311 317	n.c.	G 1/8"	G 1/4"	G 1/8"	150 l/min	0 - 7 bar	7,5 W = /8,5 VA ~	0,22 kg

*) HS = Hohlschraube, gehört zum Lieferumfang

