

MH 320 101 G

Bistabiles 3/2-Wege Magnetventil.

Standardspannungen:
230V~, 110V~, 24V~, 48V=, 24V=, 12V=

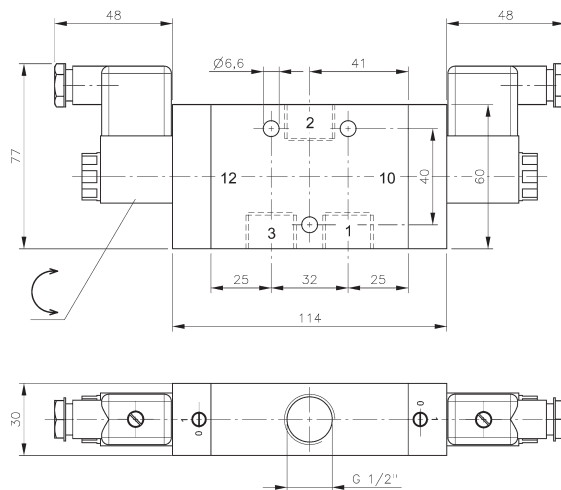
Ventile mit dem Suffix G können als Muffenventile verwendet oder auf eine Grundplatte geschraubt werden. Grundplatten finden Sie auf Seite 4.7.1.5.

Ventile sind grundsätzlich mit einer Handhilfsbetätigung zum Drehen ausgestattet.

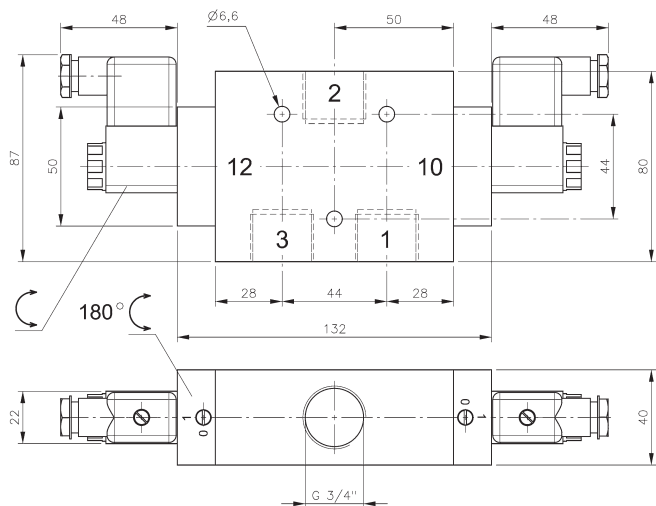
Lieferbar auf Anfrage:
Ventile ohne oder mit anders gestalteter Handhilfsbetätigung.

Ventile sind auch mit externer Steuerhilfsluft verfügbar, Typ MEH 320 ____ .
Mindeststeuerdruck 2,5 bar, Anschluss 12: G 1/8"

Lieferbar auf Anfrage:
Ventile für technisches Vakuum.



MH 320 121



MH 320 181

Typ	Anschlüsse	Durchfluss	Arbeitsdruck	Leistungsaufnahme	Gewicht
MH 320 101 G	G 3/8"	2250 l/min	1,5 - 10 bar	3 W = / 5 VA ~	0,58 kg
MH 320 121	G 1/2"	3000 l/min	1 - 10 bar	3 W = / 5 VA ~	0,70 kg
MH 320 181	G 3/4"	6000 l/min	1 - 10 bar	3 W = / 5 VA ~	1,08 kg

