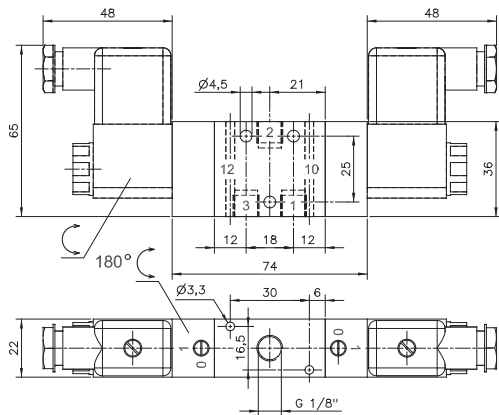
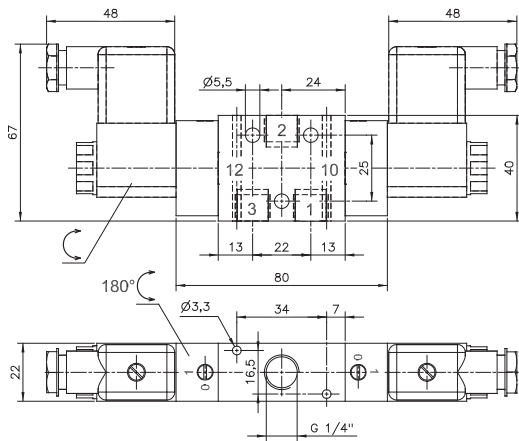


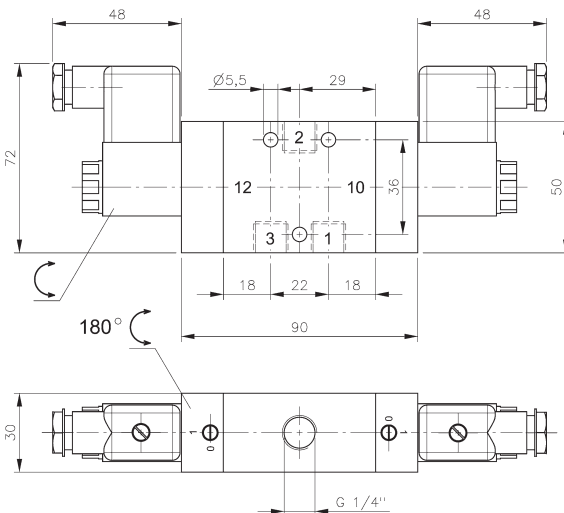
MH 320 501 G/MH 320 701 G/MH 320 801



MH 320 501 G



MH 320 701 G



MH 320 801



Bistabiles 3/2-Wege Magnetventil.

Standardspannungen:
230V~, 110V~, 24V~, 48V=, 24V=, 12V=

Ventile mit dem Suffix G können als Muffenventile verwendet oder auf eine Grundplatte geschraubt werden. Grundplatten finden Sie auf Seite 4.7.1.4.

Ventile sind grundsätzlich mit einer Handhilfsbetätigung zum Drehen ausgestattet.

Lieferbar auf Anfrage:
1/4" Ventile Typ 701 mit NPT Gewinde.
Ventile ohne oder mit anders gestalteter Handhilfsbetätigung.

Ventile sind auch mit externer Steuerhilfsluft verfügbar, Typ MEH 320 ____ .
Mindeststeuerdruck 2,5 bar, Anschluss 12:
M5 (501, 701) oder G 1/8" (801)

Lieferbar auf Anfrage:
Ventile für technisches Vakuum.

Typ	Anschlüsse	Durchfluss	Arbeitsdruck	Leistungsaufnahme	Gewicht
MH 320 501	G 1/8"	650 l/min	2 - 10 bar	3 W = / 5 VA ~	0,29 kg
MH 320 701	G 1/4"	1250 l/min	2 - 10 bar	3 W = / 5 VA ~	0,31 kg
MH 320 801	G 1/4"	1450 l/min	1,5 - 10 bar	3 W = / 5 VA ~	0,54 kg

