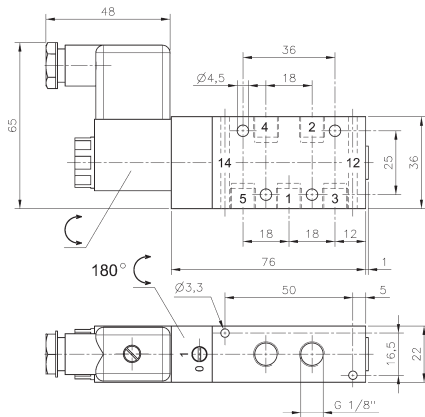
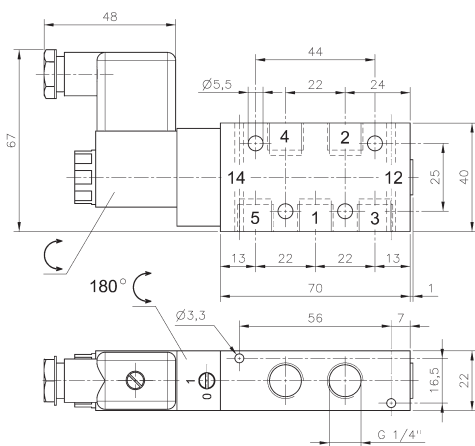


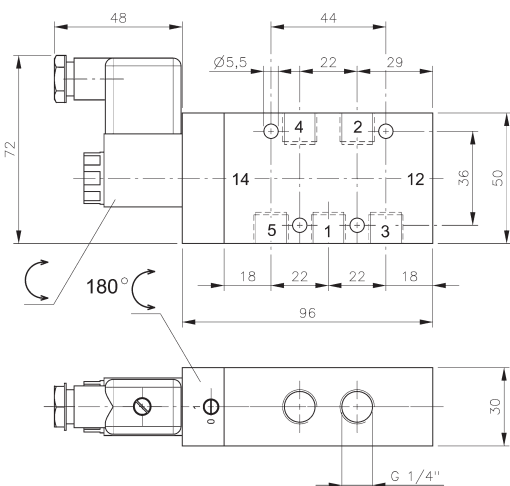
MH 510 501 G/MH 510 701 G/MH 510 801 MH 511 501 G/MH 511 701 G/MH 511 801



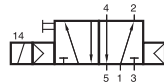
MH 510 501 G/MH 511 501 G



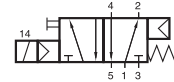
MH 510 701 G/MH 511 701 G



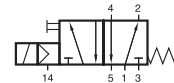
MH 510 801/ MH 511 801



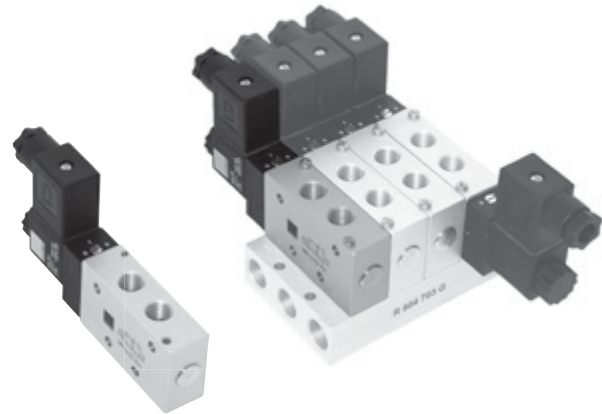
MH 510 501 G
MH 510 701 G
MH 510 801



MH 511 501 G
MH 511 701 G
MH 511 801



MEH 511 501 G
MEH 511 701 G
MEH 511 801



Monostabiles 5/2-Wege Magnetventil.

Typ 510 mit rein pneumatischer Federrückstellung
Typ 511 mit kombiniert pneumatisch-mechanisch Federrückstellung

Standardspannungen:
230V~, 110V~, 24V~, 48V=, 24V=, 12V=

Ventile mit dem Suffix G können als Muffenventile verwendet oder auf eine Grundplatte geschraubt werden. Grundplatten finden Sie für Typ 501 G auf Seite 4.7.2.2, für Typ 701 G auf Seite 4.7.2.3.

Ventile sind grundsätzlich mit einer Handhilfsbetätigung zum Drehen ausgestattet.

Lieferbar auf Anfrage:
1/4" Ventile Typ 701 mit NPT Gewinde.
Ventile ohne oder mit anders gestalteter Handhilfsbetätigung.

Ventile sind auch mit externer Steuerhilfsluft verfügbar,
Typnummer: MEH.
Mindeststeuerdruck 3 bar, Anschluss 12: M5 / G 1/8" (Baugröße 801).

Lieferbar auf Anfrage:
Ventile für technisches Vakuum.

Typ	Anschlüsse	Durchfluss	Arbeitsdruck	Leistungsaufnahme	Gewicht
MH 510 501 G	G 1/8"	650 l/min	2 - 10 bar	3 W = / 5 VA ~	0,23 kg
MH 510 701 G	G 1/4"	1250 l/min	2 - 10 bar	3 W = / 5 VA ~	0,25 kg
MH 510 801	G 1/4"	1450 l/min	1,5 - 10 bar	3 W = / 5 VA ~	0,48 kg
MH 511 501 G	G 1/8"	650 l/min	2,5 - 10 bar	3 W = / 5 VA ~	0,23 kg
MH 511 701 G	G 1/4"	1250 l/min	2,5 - 10 bar	3 W = / 5 VA ~	0,25 kg
MH 511 801	G 1/4"	1450 l/min	2 - 10 bar	3 W = / 5 VA ~	0,48 kg

