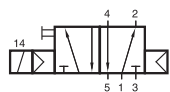


# MH 510 701 VES/MH 510 701 KES MH 510 121 VES



MH 510 701 VES/KES  
MH 510 701 VES/KES NPT  
MH 510 121 VES  
MH 510 121 VES NPT

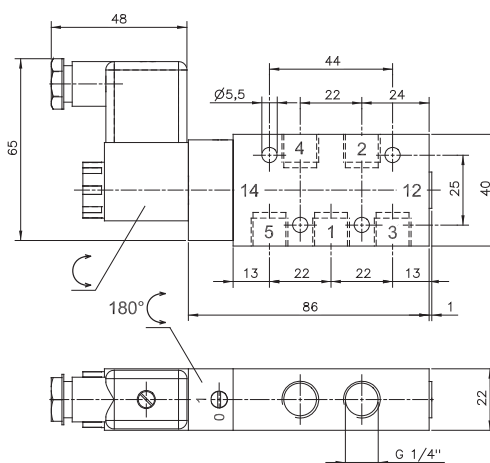


5/2-Wege Magnetventil, monostabil mit Luftfeder,  
Gehäuseteile sind aus Edelstahl 316L (1.4404)  
gefertigt.

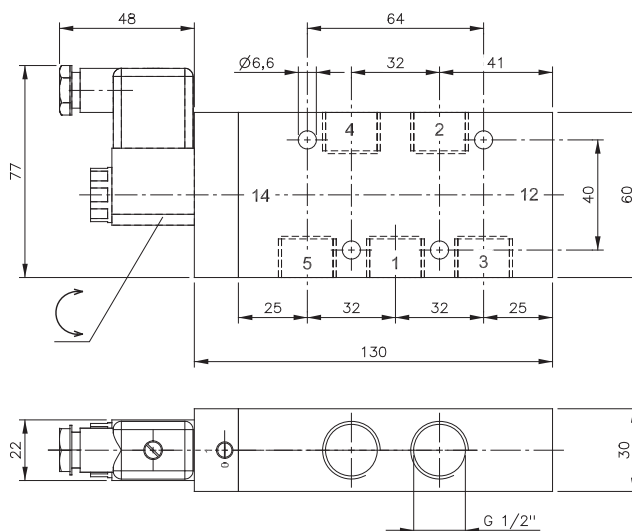
Bei den G 1/4" Ventilen haben Sie die Wahl  
zwischen Ventilen mit einem Vorsteuerkopf aus  
Edelstahl (VES) und einem aus Kunststoff (KES).  
Details entnehmen Sie bitte der Tabelle.

Standardspannungen:  
230 V ~, 110 V ~, 24 V ~, 48 V =, 24 V =, 12 V =.

Ventile sind grundsätzlich mit Handhilfsbetätigung  
zum drehen (bistabil) ausgestattet.



MH 510 701 VES/KES  
MH 510 701 VES/KES NPT



MH 510 121 VES  
MH 510 121 VES NPT

Typ	Vorsteuerung	Dichtungen	Andere Gummiteile
701 VES	1.4404	PUR	FKM
701 KES	PA	PUR	FKM
121 VES	1.4404	FKM	FKM

Typ	Anschlüsse	Durchfluss	Arbeitsdruck	Leistungsaufnahme	Gewicht	
MH 510 701 VES	G 1/4"	1250 l/min	2 - 10 bar	3 W = / 5 VA ~	0,53 kg	☸☸
MH 510 701 KES	G 1/4"	1250 l/min	2 - 10 bar	3 W = / 5 VA ~	0,46 kg	
MH 510 701 VES NPT	1/4" NPT	1250 l/min	2 - 10 bar	3 W = / 5 VA ~	0,53 kg	☸☸
MH 510 701 KES NPT	1/4" NPT	1250 l/min	2 - 10 bar	3 W = / 5 VA ~	0,46 kg	
MH 510 121 VES	G 1/2"	3000 l/min	2 - 10 bar	3 W = / 5 VA ~	1,50 kg	☸
MH 510 121 VES NPT	1/2" NPT	3000 l/min	2 - 10 bar	3 W = / 5 VA ~	1,50 kg	☸

