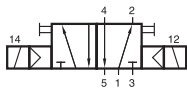
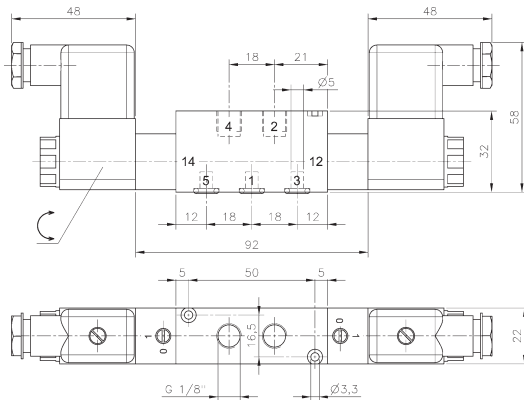


MH 520 503/MH 520 703/MH 520 803



MH 520 503
MH 520 703
MH 520 803



MH 520 503

Bistabiles 5/2-Wege Magnetventil. Anschlüsse 2 und 4 im Ventil, Anschlüsse 1, 3 und 5 sind in der Grundplatte.

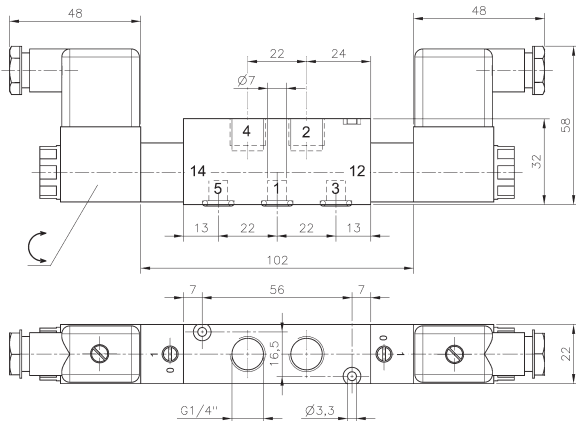
Standardspannungen:
230V~, 110V~, 24V~, 48V=, 24V=, 12V=

Ventile sind grundsätzlich mit einer Handhilfsbetätigung zum Drehen ausgestattet.

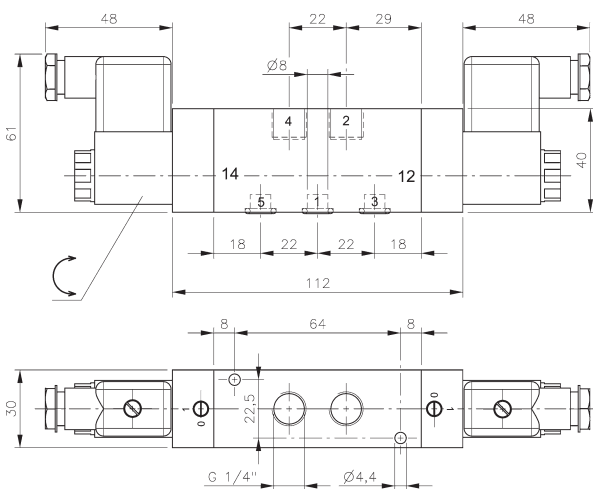
Grundplatten finden Sie für Typ 503 auf Seite 4.7.2.2, für Typ 703 auf Seite 4.7.2.3, für Typ 803 auf Seite 4.7.2.4.

Befestigungsschrauben und O-Ring Dichtungen gehören zum Lieferumfang.

Typ 503 und 703 nicht für Neukonstruktion, bitte verwenden Sie Typ 501 G und 701 G.



MH 520 703



MH 520 803



Typ	Anschlüsse 2, 4	Durchfluss	Arbeitsdruck	Leistungsaufnahme	Gewicht
MH 520 503	G 1/8"	650 l/min	2 - 10 bar	3 W = / 5 VA ~	0,31 kg MK
MH 520 703	G 1/4"	1250 l/min	2 - 10 bar	3 W = / 5 VA ~	0,33 kg MK
MH 520 803	G 1/4"	1450 l/min	1,5 - 10 bar	3 W = / 5 VA ~	0,56 kg

