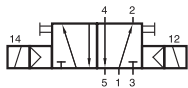
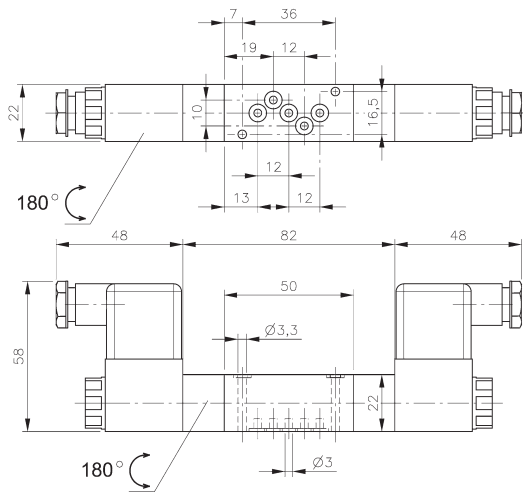


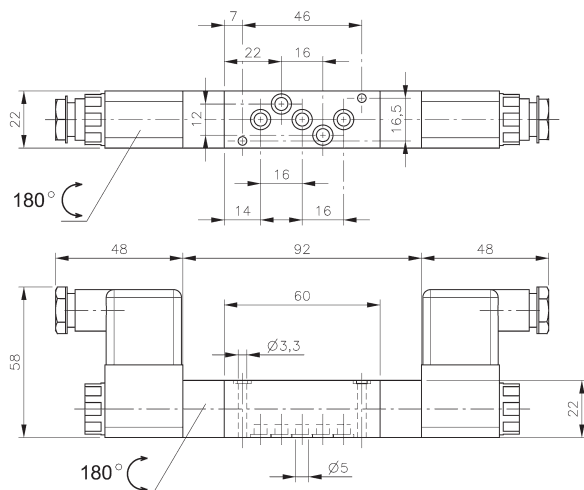
MH 520 304/MH 520 504/MH 520 704



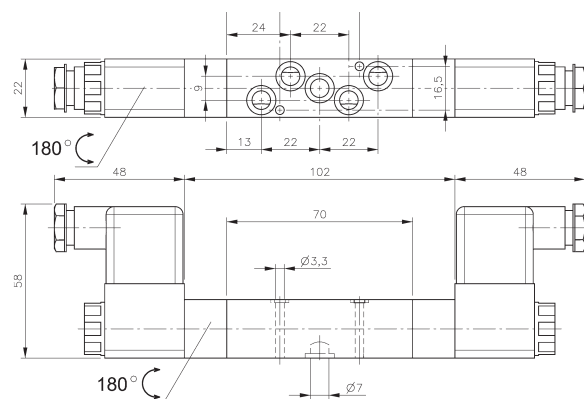
MH 520 304
MH 520 504
MH 520 704



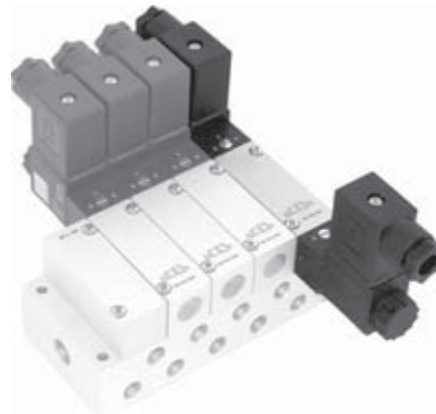
MH 520 304



MH 520 504



MH 520 704



Bistabiles 5/2-Wege Magnetventil. Alle Anschlüsse sind in der Grundplatte.

Standardspannungen:
230V~, 110V~, 24V~, 48V=, 24V=, 12V=

Ventile sind grundsätzlich mit einer Handhilfsbetätigung zum Drehen ausgestattet.

Lieferbar auf Anfrage:
Ventile ohne oder mit anders gestalteter Handhilfsbetätigung.

Grundplatten finden Sie für Typ 304 und 504 auf Seite 4.7.2.7, für Typ 704 auf Seite 4.7.2.8 und 4.7.2.9.

Befestigungsschrauben und O-Ring Dichtungen gehören zum Lieferumfang.

Typ	Anschlüsse	Durchfluss	Arbeitsdruck	Leistungsaufnahme	Gewicht
MH 520 304	Ø 3 mm	220 l/min	2 - 10 bar	3 W = / 5 VA ~	0,25 kg ❄️
MH 520 504	Ø 5 mm	650 l/min	2 - 10 bar	3 W = / 5 VA ~	0,27 kg ❄️MK
MH 520 704	Ø 7 mm	1250 l/min	2 - 10 bar	3 W = / 5 VA ~	0,29 kg ❄️MK

