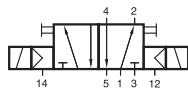
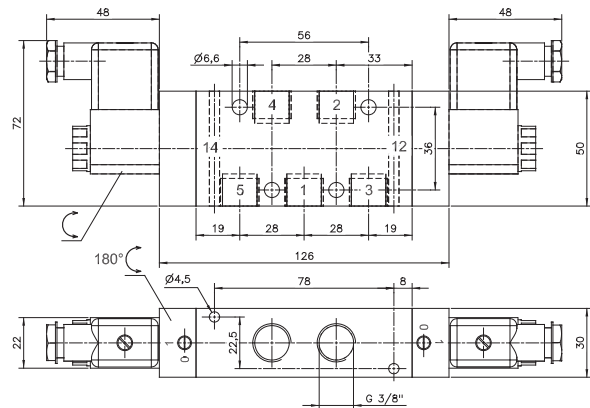


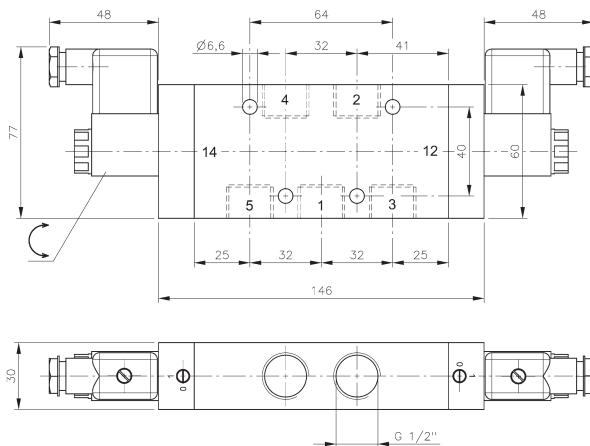
MH 520 101 G
MH 520 121
MH 520 181



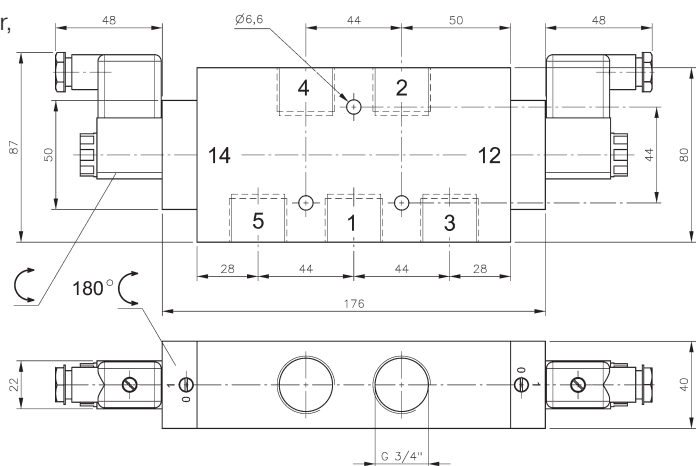
MEH 520 101 G
MEH 520 121
MEH 520 181



MH 520 101 G



MH 520 121



MH 520 181

Bistabiles 5/2-Wege Magnetventil.

Standardspannungen:

230V~, 110V~, 24V~, 48V=, 24V=, 12V=

Ventile mit dem Suffix G können als Muffenventile verwendet oder auf eine Grundplatte geschraubt werden. Grundplatten für Typ 101 G finden Sie auf Seite 4.7.2.5.

Ventile sind grundsätzlich mit einer Handhilfsbetätigung zum Drehen ausgestattet.

Lieferbar auf Anfrage:

1/2" Ventile Typ 701 mit NPT Gewinde.

Ventile ohne oder mit anders gestalteter Handhilfsbetätigung.

G 1/2"-Ventile, die durch die Platte in das Gehäuse auf Grundplatten montiert werden können. Grundplatten auf Anfrage.

Ventile sind auch mit externer Steuerhilfsluft verfügbar, Typnummer: MEH.

Mindeststeuerdruck 3 bar, Anschluss 12: G 1/8".

Lieferbar auf Anfrage:

Ventile für technisches Vakuum.

Typ	Anschlüsse	Durchfluss	Arbeitsdruck	Leistungsaufnahme	Gewicht
MH 520 101 G	G 3/8"	2250 l/min	1,5 - 10 bar	3 W = / 5 VA ~	0,66 kg
MH 520 121	G 1/2"	3000 l/min	1 - 10 bar	3 W = / 5 VA ~	0,84 kg
MH 520 181	G 3/4"	6000 l/min	1 - 10 bar	3 W = / 5 VA ~	1,45 kg

