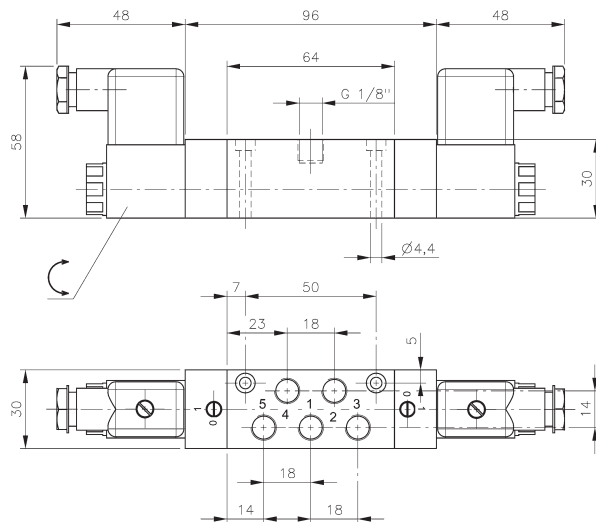


MH 520 302

Bistabiles 5/2-Wege Magnetventil.
Alle Anschlüsse befinden sich auf einer Seite.

Standardspannungen:
230V~, 110V~, 24V~, 48V=, 24V=, 12V=

Ventile sind grundsätzlich mit einer Handhilfs-
betätigung zum Drehen ausgestattet.



MH 520 502

Typ	Anschlüsse	Durchfluss	Arbeitsdruck	Leistungsaufnahme	Gewicht
MH 520 302	M5	180 l/min	2 - 10 bar	3 W = / 5 VA ~	0,30 kg
MH 520 502	G 1/8"	650 l/min	2 - 10 bar	3 W = / 5 VA ~	0,43 kg

