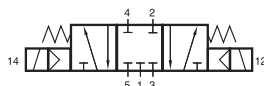


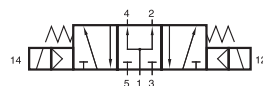
MH 53_ 503/MH 53_ 703/MH 53_ 803



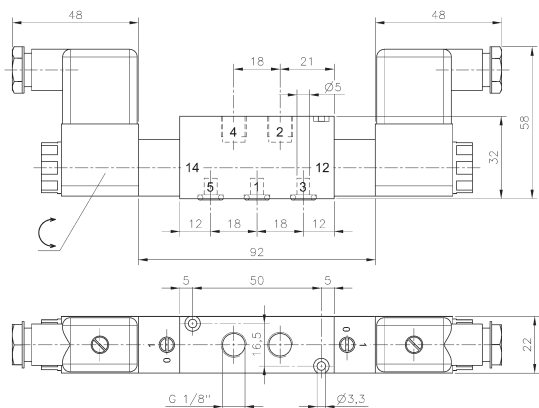
MH 531 503
MH 531 703
MH 531 803



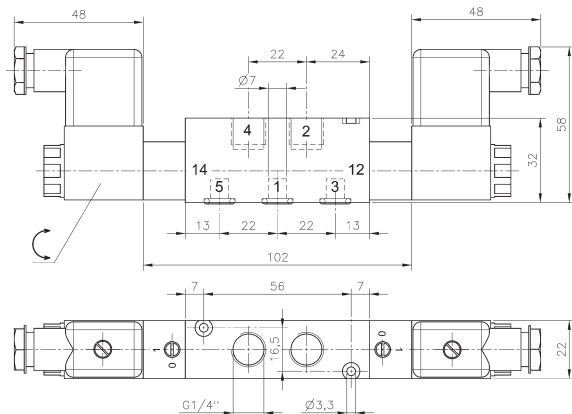
MH 532 503
MH 532 703
MH 532 803



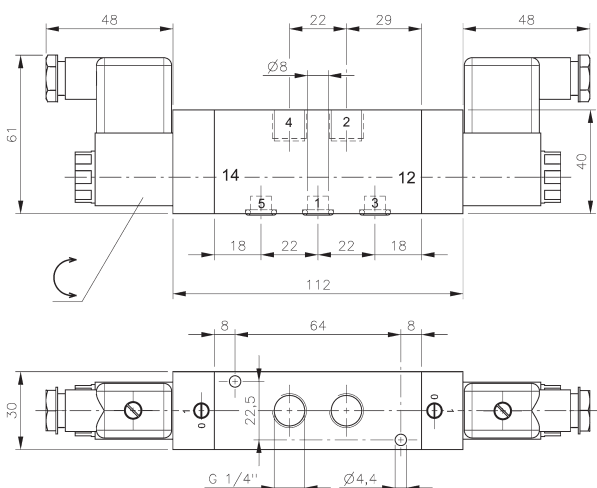
MH 533 503
MH 533 703
MH 533 803



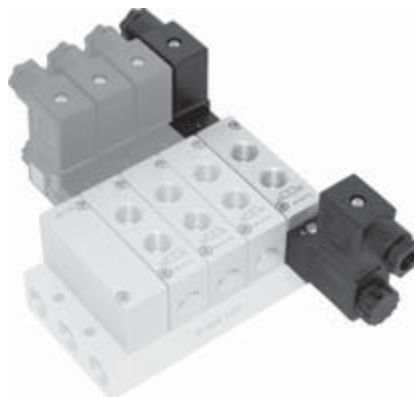
MH 53_503



MH 53_703



MH 53_803



5/3-Wege Magnetventil, federzentriert.

- Typ 531 Mittelstellung gesperrt
- Typ 532 Mittelstellung entlüftet
- Typ 533 Mittelstellung belüftet

Standardspannungen:
230V~, 110V~, 24V~, 48V=, 24V=, 12V=

Ventile sind grundsätzlich mit einer Handhilfsbetätigung zum Drehen ausgestattet.

Grundplatten finden Sie für Typ 503 auf Seite 4.7.2.2, für Typ 703 auf Seite 4.7.2.3, für Typ 803 auf Seite 4.7.2.4.

Befestigungsschrauben und O-Ring Dichtungen gehören zum Lieferumfang.

Typ 503 und 703 nicht für Neukonstruktion, bitte verwenden Sie Typ 501 G und 701 G.

| Typ | Anschlüsse 2, 4 | Durchfluss | Arbeitsdruck | Leistungsaufnahme | Gewicht |
|-----------|-----------------|------------|--------------|-------------------|---------|
| MH 53_503 | G 1/8" | 650 l/min | 3 - 10 bar | 3 W = / 5 VA ~ | 0,31 kg |
| MH 53_703 | G 1/4" | 1250 l/min | 3 - 10 bar | 3 W = / 5 VA ~ | 0,33 kg |
| MH 53_803 | G 1/4" | 1450 l/min | 3 - 10 bar | 3 W = / 5 VA ~ | 0,56 kg |

MK

MK

