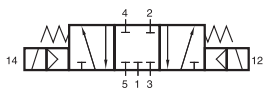
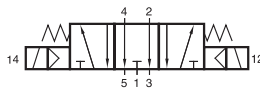


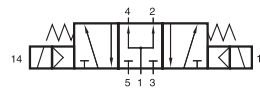
# MH 53\_101 G/MH 53\_121/MH 53\_181



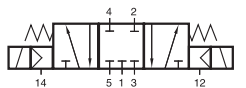
MH 531 101 G  
MH 531 121  
MH 531 181



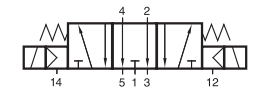
MH 532 101 G  
MH 532 121  
MH 532 181



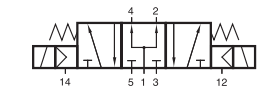
MH 533 101 G  
MH 533 121  
MH 533 181



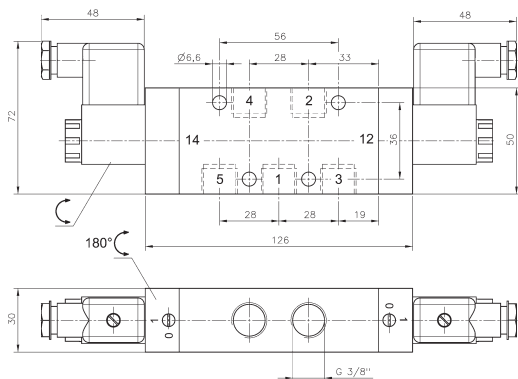
MEH 531 101 G  
MEH 531 121  
MEH 531 181



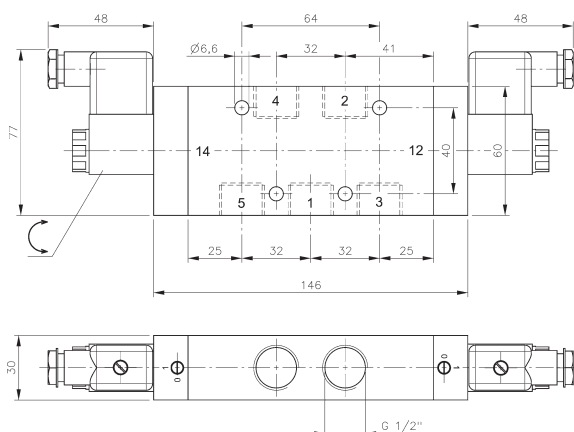
MEH 532 101 G  
MEH 532 121  
MEH 532 181



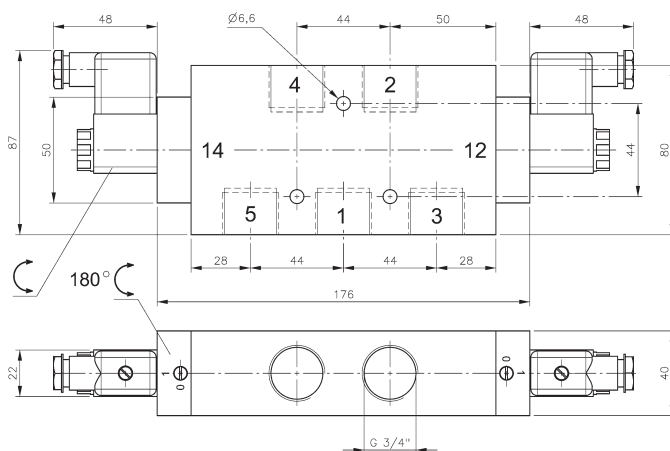
MEH 533 101 G  
MEH 533 121  
MEH 533 181



MH 53\_101



MH 53\_121/MH 53\_121 NPT



MH 53\_181



5/3-Wege Magnetventil, federzentriert.

- Typ 531 Mittelstellung gesperrt
- Typ 532 Mittelstellung entlüftet
- Typ 533 Mittelstellung belüftet

Standardspannungen:  
230V~, 110V~, 24V~, 48V=, 24V=, 12V=

Ventile mit dem Suffix G können als Muffenventile verwendet oder auf eine Grundplatte geschraubt werden. Grundplatten für Typ 101 G finden Sie auf Seite 4.7.2.5.

Ventile sind grundsätzlich mit einer Handhilfsbetätigung zum Drehen ausgestattet.

Lieferbar auf Anfrage:  
1/2" Ventile mit NPT Gewinde.  
Ventile ohne oder mit anders gestalteter Handhilfsbetätigung.  
G 1/2"-Ventile, die durch die Platte in das Gehäuse auf Grundplatten montiert werden können. Grundplatten auf Anfrage.

Ventile sind auch mit externer Steuerhilfsluft verfügbar, Typnummer: MEH.  
Mindeststeuerdruck 3 bar,  
Anschluss 12: M5 / G 1/8" (Baugröße 801).

Lieferbar auf Anfrage:  
Ventile für technisches Vakuum.

Typ	Anschlüsse	Durchfluss	Arbeitsdruck	Leistungsaufnahme	Gewicht
MH 53_101	G 3/8"	2250 l/min	3 - 10 bar	3 W = / 5 VA ~	0,66 kg
MH 53_121	G 1/2"	3000 l/min	3 - 10 bar	3 W = / 5 VA ~	0,84 kg
MH 53_181	G 3/4"	6000 l/min	3 - 10 bar	3 W = / 5 VA ~	1,45 kg

