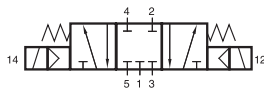
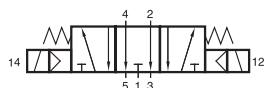


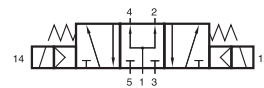
# MH 53\_ 501 G/MH 53\_ 701 G/MH 53\_ 801



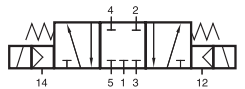
MH 531 501 G  
MH 531 701 G  
MH 531 801



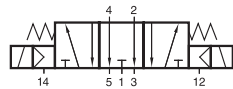
MH 532 501 G  
MH 532 701 G  
MH 532 801



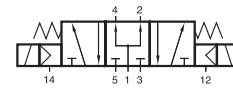
MH 533 501 G  
MH 533 701 G  
MH 533 801



MEH 531 501 G  
MEH 531 701 G  
MEH 531 801



MEH 532 501 G  
MEH 532 701 G  
MEH 532 801



MEH 533 501 G  
MEH 533 701 G  
MEH 533 801



5/3-Wege Magnetventil, federzentriert.

- Typ 531 Mittelstellung gesperrt
- Typ 532 Mittelstellung entlüftet
- Typ 533 Mittelstellung belüftet

Standardspannungen:  
230V~, 110V~, 24V~, 48V=, 24V=, 12V=

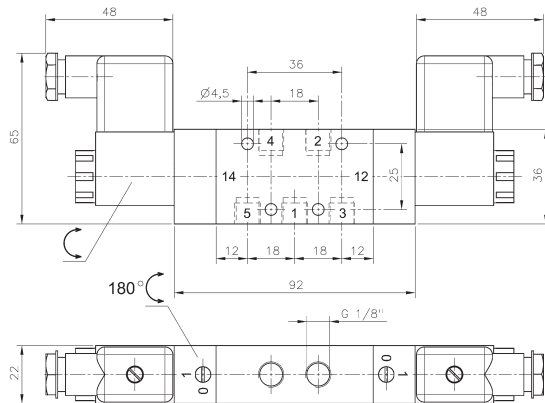
Ventile mit dem Suffix G können als Muffenventile verwendet oder auf eine Grundplatte geschraubt werden. Grundplatten finden Sie für Typ 501 G auf Seite 4.7.2.2, für Typ 701 G auf Seite 4.7.2.3.

Ventile sind grundsätzlich mit einer Handhilfsbetätigung zum Drehen ausgestattet.

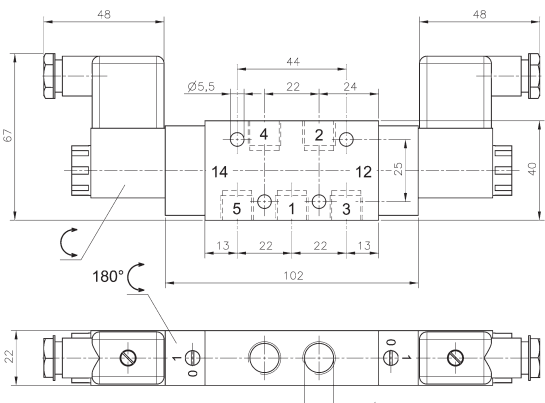
Lieferbar auf Anfrage:  
1/4" Ventile Typ 701 mit NPT Gewinde.  
Ventile ohne oder mit anders gestalteter Handhilfsbetätigung.

Ventile sind auch mit externer Steuerhilfsluft verfügbar, Typnummer: MEH.  
Mindeststeuerdruck 3 bar, Anschluss 12: M5 / G 1/8" (Baugröße 801).

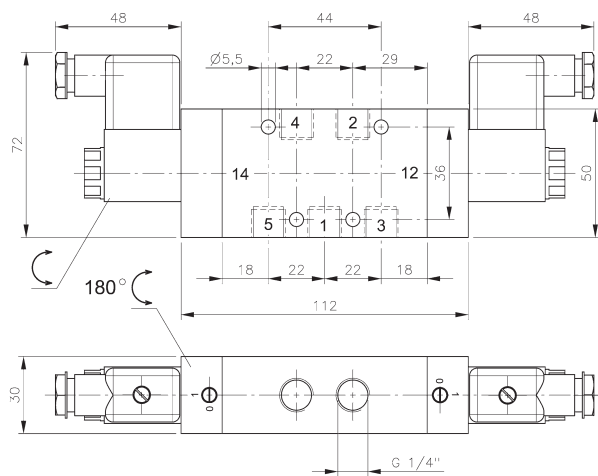
Lieferbar auf Anfrage:  
Ventile für technisches Vakuum.



MH 53\_ 501



MH 53\_ 701



MH 53\_ 801

Typ	Anschlüsse	Durchfluss	Arbeitsdruck	Leistungsaufnahme	Gewicht
MH 53_ 501	G 1/8"	650 l/min	3 - 10 bar	3 W = / 5 VA ~	0,33 kg
MH 53_ 701	G 1/4"	1250 l/min	3 - 10 bar	3 W = / 5 VA ~	0,35 kg  MK
MH 53_ 801	G 1/4"	1450 l/min	3 - 10 bar	3 W = / 5 VA ~	0,62 kg

