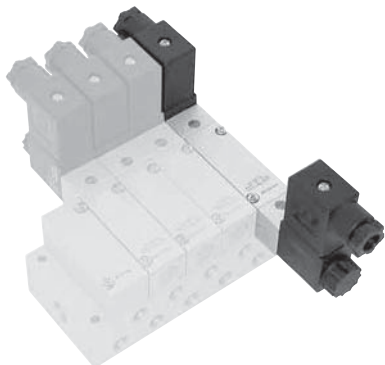
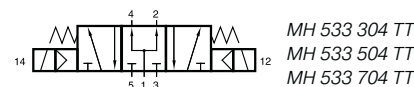
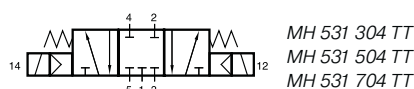
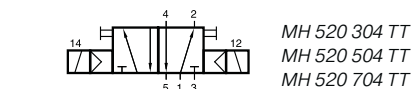


MH 520 304 TT/MH 520 504 TT/MH 520 704 TT MH 53_ 304 TT/MH 53_ 504 TT/MH 53_ 704 TT



5-Wege Magnetventil für Tieftemperaturanwendungen
– 50 °C bis + 50 °C. Alle Anschlüsse befinden sich in der
Grundplatte. Bitte verwenden Sie Grundplatten Typ
R 5_ _ 04, dargestellt auf Seite 7.5.3.

Typ 520	5/2-Wege bistabil
Typ 531	Mittelstellung geschlossen
Typ 532	Mittelstellung entlüftet
Typ 533	Mittelstellung belüftet

Bei Bestellung ergänzen Sie bitte die Bestellnummer
entsprechend um 1, 2 oder 3.

Standardspannungen:
230 V ~, 110 V ~, 24 V ~, 48 V =, 24 V =, 12 V =.

Ventile sind grundsätzlich mit Handhilfsbetätigung
zum drehen (bistabil) ausgestattet.

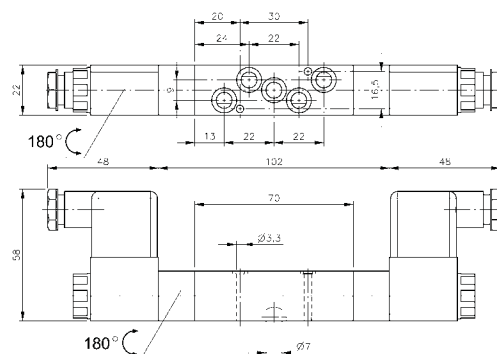
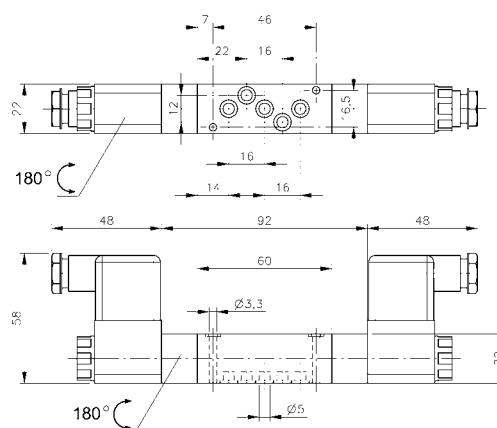
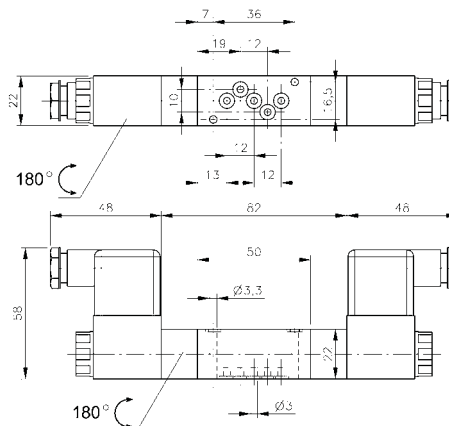
Bitte beachten Sie: Bei Einsatz unter 0 °C muss der
Taupunkt mindestens 10 °C unterhalb der Umgebungs-
und der Mediumtemperatur liegen. Luft muss
getrocknet werden!

Unterhalb von – 40 °C ist eine Leckage von maximal
10 cm³/min. zulässig.

Benutzen Sie ausschließlich ungeölte Luft.

Betrifft nur Typ 531: Der Druck an Anschluss 1 muss
mindestens so groß sein wie der Druck an 2 oder 4.
Bei Druckverlust an 1 entlüften 2 und 4 über 1 und
der Antrieb kann sich bewegen.

Befestigungsschrauben und Dichtungen gehören
zum Lieferumfang.



Typ	Anschlüsse	Durchfluss	Arbeitsdruck	Leistungsaufnahme	Gewicht
MH 520 304 TT	Ø 3 mm	220 l/min	2 - 10 bar	3 W = / 5 VA ~	0,30 kg
MH 520 504 TT	Ø 5 mm	650 l/min	2 - 10 bar	3 W = / 5 VA ~	0,32 kg
MH 520 704 TT	Ø 7 mm	1250 l/min	2 - 10 bar	3 W = / 5 VA ~	0,34 kg
MH 53_ 304 TT	Ø 3 mm	220 l/min	3 - 10 bar	3 W = / 5 VA ~	0,30 kg
MH 53_ 504 TT	Ø 5 mm	650 l/min	3 - 10 bar	3 W = / 5 VA ~	0,32 kg
MH 53_ 704 TT	Ø 7 mm	1250 l/min	3 - 10 bar	3 W = / 5 VA ~	0,34 kg

