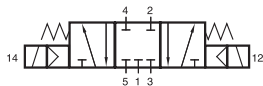
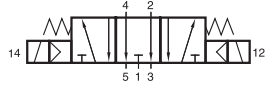


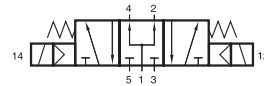
MH 53_ 701 VES/MH 53_ 701 KES MH 53_ 121 VES



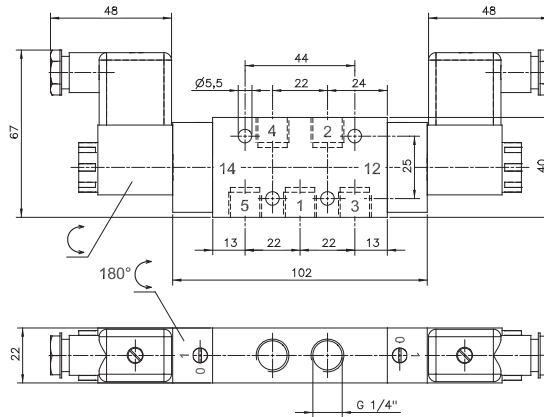
MH 531 701 VES/KES
MH 531 701 VES/KES NPT
MH 531 121 VES
MH 531 121 VES NPT



MH 532 701 VES/KES
MH 532 701 VES/KES NPT
MH 532 121 VES
MH 532 121 VES NPT



MH 533 701 VES/KES
MH 533 701 VES/KES NPT
MH 533 121 VES
MH 533 121 VES NPT



5/3-Wege Magnetventil, federzentriert, Gehäuse-
teile sind aus Edelstahl 316L (1.4404) gefertigt.

Bei den G 1/4" Ventilen haben Sie die Wahl
zwischen Ventilen mit einem Vorsteuerkopf aus
Edelstahl (VES) und einem aus Kunststoff (KES).
Details entnehmen Sie bitte der Tabelle.

Typ 531 Mittelstellung geschlossen
Typ 532 Mittelstellung entlüftet
Typ 533 Mittelstellung belüftet

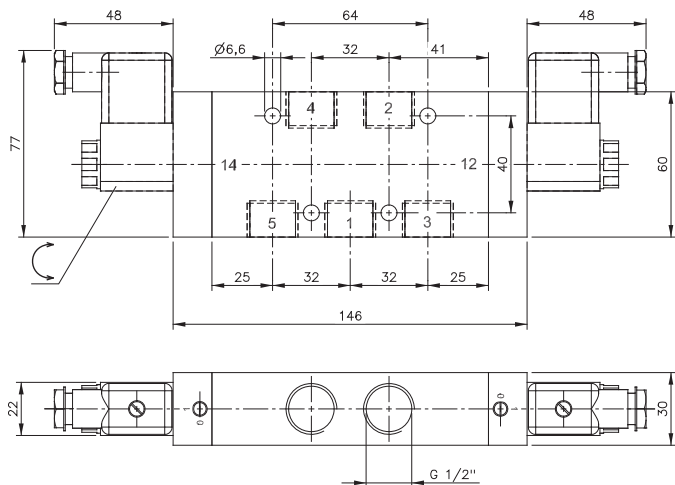
Bei Bestellung ergänzen Sie bitte die Bestell-
nummer entsprechend um 1, 2 oder 3.

Standardspannungen:
230 V ~, 110 V ~, 24 V ~, 48 V =, 24 V =, 12 V =.

Ventile sind grundsätzlich mit Handhilfsbetätigung
zum drehen (bistabil) ausgestattet.

Betrifft nur Typ 531: Der Druck an Anschluss 1
muss mindestens so groß sein wie der Druck an
2 oder 4. Bei Druckverlust an 1 entlüften 2 und 4
über 1 und der Antrieb kann sich bewegen.

**MH 53_ 701 VES/KES
MH 53_ 701 VES/KES NPT**



**MH 53_ 121 VES
MH 53_ 121 VES NPT**

Typ	Vorsteuerung	Dichtungen	Andere Gummiteile
701 VES	1.4404	PUR	FKM
701 KES	PA	PUR	FKM
121 VES	1.4404	FKM	FKM

Typ	Anschlüsse	Durchfluss	Arbeitsdruck	Leistungsaufnahme	Gewicht	Ex
MH 53_ 701 VES	G 1/4"	1250 l/min	3 - 10 bar	3 W = / 5 VA ~	0,74 kg	Ex
MH 53_ 701 KES	G 1/4"	1250 l/min	3 - 10 bar	3 W = / 5 VA ~	0,60 kg	
MH 53_ 701 VES NPT	1/4" NPT	1250 l/min	3 - 10 bar	3 W = / 5 VA ~	0,74 kg	Ex
MH 53_ 701 KES NPT	1/4" NPT	1250 l/min	3 - 10 bar	3 W = / 5 VA ~	0,60 kg	
MH 53_ 121 VES	G 1/2"	3000 l/min	3 - 10 bar	3 W = / 5 VA ~	1,70 kg	Ex
MH 53_ 121 VES NPT	1/2" NPT	3000 l/min	3 - 10 bar	3 W = / 5 VA ~	1,70 kg	Ex

