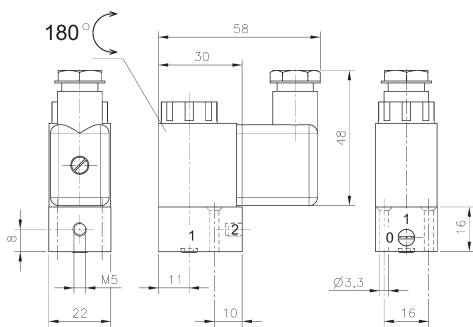
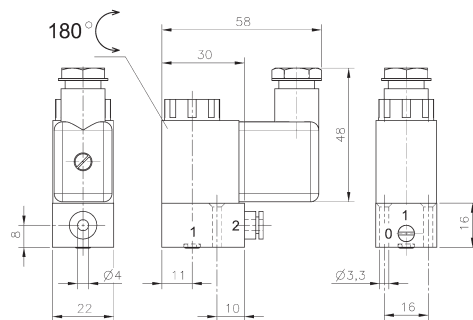


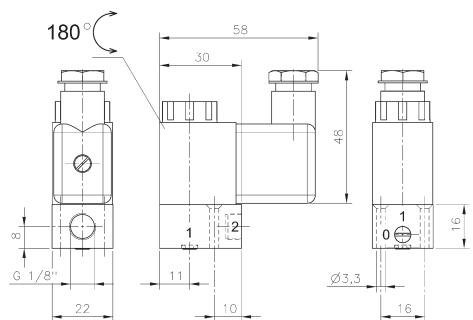
MH 312/MH 314/MH 315/MH 316/MX 315



MH 312

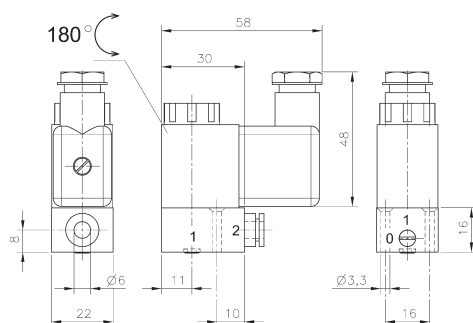


MH 314

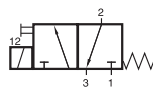


MH 315/MX 315

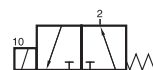
Typ MX baut 8 mm höher. Siehe Zeichnung S. 4.5.1.1.4.



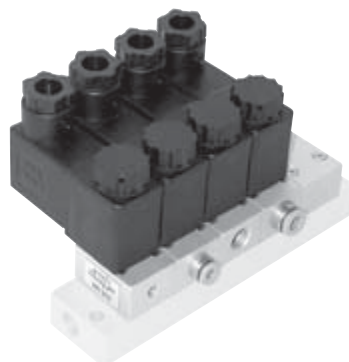
MH 316



MH 312
MH 314
MH 315
MH 316



MX 315



System besteht aus direkt gesteuerten 3/2-Wege Magnetventilen mit mechanischer Federrückstellung und dazu passenden Grundplatten für eine gemeinsame Druckluftversorgung (Anschluss 1). Anschluss 2 (Arbeitsanschluss) und Anschluss 3 befinden sich im Ventil. Nach Verschließen von Anschluss 3 kann das Ventil als 2/2-Wege verwendet werden.

Typ MH normal geschlossen mit Handhilfsbetätigung zum Drehen. Abluft M5.

Typ MX normal geöffnet, ohne Handhilfsbetätigung. Abluft kann nicht gefasst werden.

Alle Typen können auf einer Grundplatte gemischt werden.

Standardspannungen:
230 V~, 110 V~, 24 V~, 48 V=, 24 V=, 12 V=

Ventile können auch für technisches Vakuum verwendet werden.

Grundplatten finden Sie auf Seite 4.7.1.1.

Lieferung inklusive Dichtungen und Befestigungsschrauben.

| Typ | Funktion | Anschluss 2 | Durchfluss | Arbeitsdruck | Leistungsaufnahme | Gewicht |
|--------|----------|-------------|------------|---------------|-------------------|---------|
| MH 312 | n.c. | M5 | 40 l/min | -0,9 - 10 bar | 3 W = / 5 VA ~ | 0,13 kg |
| MH 314 | n.c. | 4 mm Steck | 40 l/min | -0,9 - 10 bar | 3 W = / 5 VA ~ | 0,13 kg |
| MH 315 | n.c. | G 1/8" | 50 l/min | -0,9 - 10 bar | 3 W = / 5 VA ~ | 0,13 kg |
| MH 316 | n.c. | 6 mm Steck | 50 l/min | -0,9 - 10 bar | 3 W = / 5 VA ~ | 0,13 kg |
| MX 315 | n.o. | G 1/8" | 50 l/min | -0,9 - 10 bar | 3 W = / 5 VA ~ | 0,14 kg |

