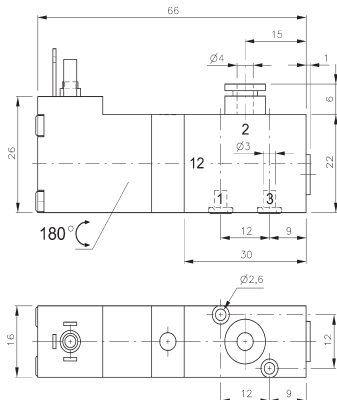
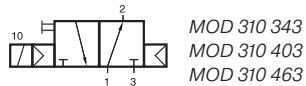
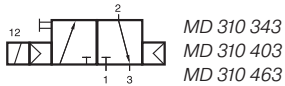
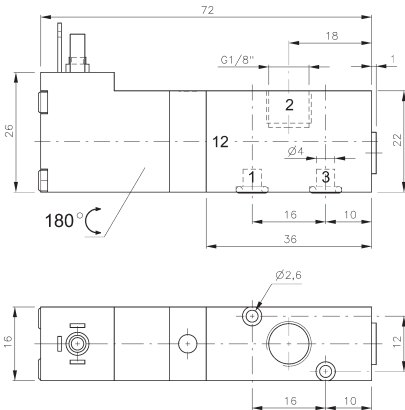


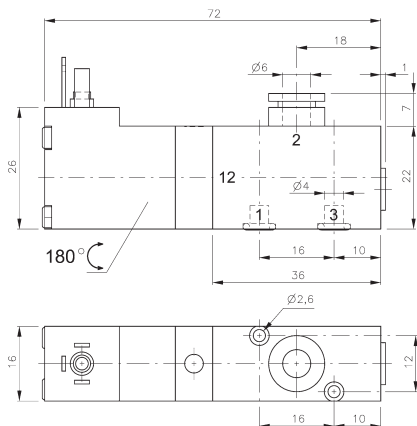
# MD 310 343/MD 310 403/MD 310 463 MOD 310 343/MOD 310 403/MOD 310 463



**MD 310 343/MOD 310 343**



**MD 310 403/MOD 310 403**



**MD 310 463/MOD 310 463**



3/2-Wege Magnetventil mit pneumatischer Federrückstellung zur Montage auf Grundplatten. Der Anschluss 2 befindet sich im Ventil.

Typ MD normal geschlossen (n.c.)

Typ MOD normal geöffnet (n.o.)

Normal geschlossene und normal offene Ventile können auf einer Grundplatte gemischt werden.

Verfügbar mit Magneten in 24 V=, 12 V=, 6 V=, AC auf Anfrage. Entweder für Stecker Anschlussform C nach EN 175301-803 mit 8 mm Stiftabstand oder mit Litzen Standardlänge 500 mm. Details zu den Magneten und Steckern finden Sie in Abschnitt 4.9 dieses Katalogs.

Ventile sind mit einer Handhilfsbetätigung zum Drücken ausgestattet.

Grundplatten finden Sie auf Seite 4.7.1.2 .

Lieferung inklusive Dichtungen und Befestigungsschrauben.

| Typ         | Funktion | Anschluss 2 | Durchfluss | Arbeitsdruck | Leistungsaufnahme  | Gewicht |
|-------------|----------|-------------|------------|--------------|--------------------|---------|
| MD 310 343  | n.c.     | 4 mm Steck  | 280 l/min  | 3 - 10 bar   | 1,8 W = / 3,0 VA ~ | 0,08 kg |
| MD 310 403  | n.c.     | G 1/8"      | 450 l/min  | 3 - 10 bar   | 1,8 W = / 3,0 VA ~ | 0,09 kg |
| MD 310 463  | n.c.     | 6 mm Steck  | 450 l/min  | 3 - 10 bar   | 1,8 W = / 3,0 VA ~ | 0,09 kg |
| MOD 310 343 | n.o.     | 4 mm Steck  | 280 l/min  | 3 - 10 bar   | 1,8 W = / 3,0 VA ~ | 0,08 kg |
| MOD 310 403 | n.o.     | G 1/8"      | 450 l/min  | 3 - 10 bar   | 1,8 W = / 3,0 VA ~ | 0,09 kg |
| MOD 310 463 | n.o.     | 6 mm Steck  | 450 l/min  | 3 - 10 bar   | 1,8 W = / 3,0 VA ~ | 0,09 kg |

