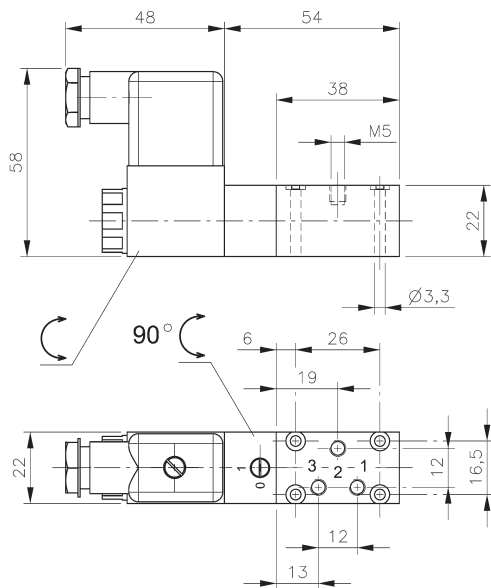
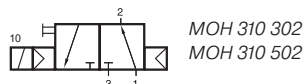
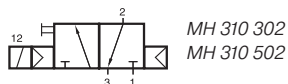
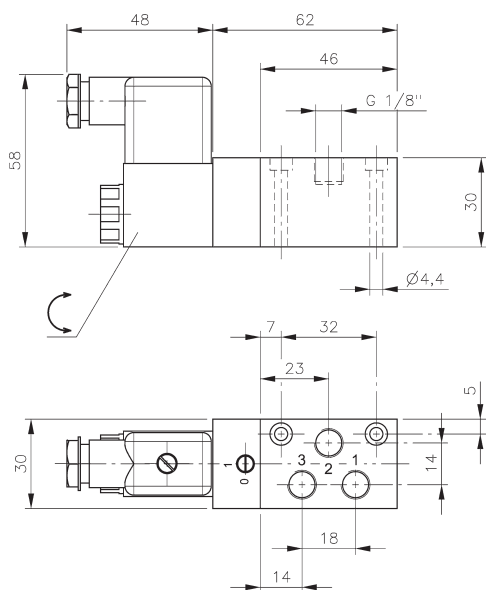


MH 310 302/MH 310 502 MOH 310 302/MOH 310 502



MH 310 302/MOH 310 302



MH 310 502/MOH 310 502



3/2-Wege Magnetventil mit pneumatischer Feder-
rückstellung. Alle Anschlüsse befinden sich auf
einer Seite.

Typ MH normal geschlossen (n.c.)
Typ MOH normal geöffnet (n.o.)

Standardspannungen:
230V~, 110V~, 24V~, 48V~, 24V=, 12V=

Ventile sind grundsätzlich mit einer Handhilfs-
betätigung zum Drehen ausgestattet.

Lieferbar auf Anfrage: Ventile mit einer kombinierten
pneumatisch-mechanischen Federrückstellung,
Typnummer M(O)H 311 __ 02

Typ	Funktion	Anschlüsse 1 und 2	Durchfluss	Arbeitsdruck	Leistungsaufnahme	Gewicht
MH 310 302	n.c.	M5	180 l/min	2 - 10 bar	3 W = / 5 VA ~	0,18 kg
MH 310 502	n.c.	G 1/8"	650 l/min	2 - 10 bar	3 W = / 5 VA ~	0,25 kg
MOH 310 302	n.o.	M5	180 l/min	2 - 10 bar	3 W = / 5 VA ~	0,18 kg
MOH 310 502	n.o.	G 1/8"	650 l/min	2 - 10 bar	3 W = / 5 VA ~	0,25 kg

