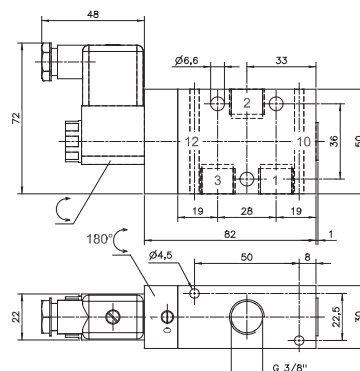
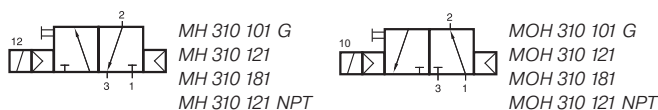


MH 310 101 G/MH 310 121/MH 310 181 MOH 310 101 G/MOH 310 121/MOH 310 181



MH 310 101 G/MOH 310 101 G

3/2-Wege Magnetventil mit pneumatischer Feder-
rückstellung.

Typ MH normal geschlossen (n.c.)
Typ MOH normal geöffnet (n.o.)

Standardspannungen:
230V~, 110V~, 24V~, 48V=, 24V=, 12~V=

Ventile mit dem Suffix G können als Muffenventile
verwendet oder auf eine Grundplatte geschraubt
werden. Grundplatten finden Sie auf Seite 4.7.1.5.

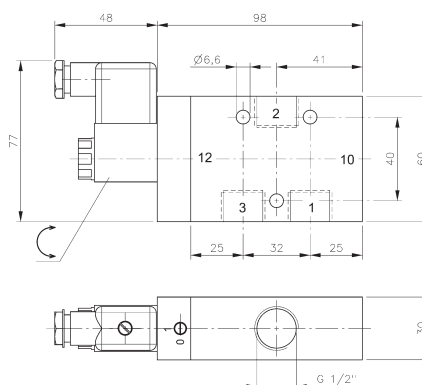
Ventile sind grundsätzlich mit einer Handhilfsbetätigung
zum Drehen ausgestattet.

Lieferbar auf Anfrage:

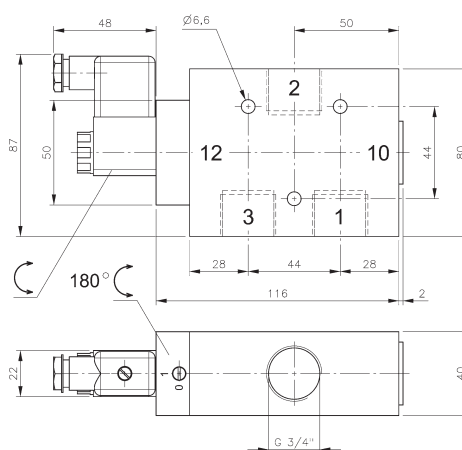
Ventile ohne oder mit anders gestalteter Handhilfs-
betätigung.

Lieferbar auf Anfrage:

Ventile für technisches Vakuum.



**MH 310 121/MOH 310 121
MH 310 121 NPT/MOH 310 121 NPT**



MH 310 181/MOH 310 181

| Typ | Funktion | Anschlüsse | Durchfluss | Arbeitsdruck | Leistungsaufnahme | Gewicht |
|-----------------|----------|------------|------------|--------------|-------------------|---------|
| MH 310 101 G | n.c. | G 3/8" | 2250 l/min | 1,5 - 10 bar | 3 W = / 5 VA ~ | 0,41 kg |
| MH 310 121 | n.c. | G 1/2" | 3000 l/min | 1 - 10 bar | 3 W = / 5 VA ~ | 0,53 kg |
| MH 310 181 | n.c. | G 3/4" | 6000 l/min | 1 - 10 bar | 3 W = / 5 VA ~ | 0,88 kg |
| MOH 310 101 G | n.o. | G 3/8" | 2250 l/min | 1,5 - 10 bar | 3 W = / 5 VA ~ | 0,41 kg |
| MOH 310 121 | n.o. | G 1/2" | 3000 l/min | 1 - 10 bar | 3 W = / 5 VA ~ | 0,53 kg |
| MOH 310 181 | n.o. | G 3/4" | 6000 l/min | 1 - 10 bar | 3 W = / 5 VA ~ | 0,88 kg |
| MH 310 121 NPT | n.c. | 1/2" NPT | 3000 l/min | 1 - 10 bar | 3 W = / 5 VA ~ | 0,53 kg |
| MOH 310 121 NPT | n.o. | 1/2" NPT | 3000 l/min | 1 - 10 bar | 3 W = / 5 VA ~ | 0,53 kg |

