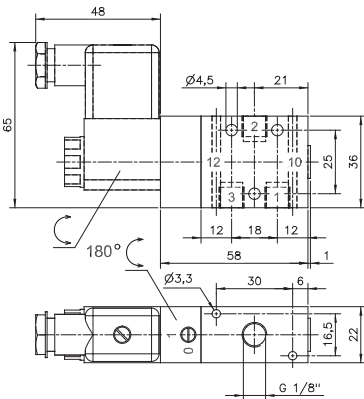
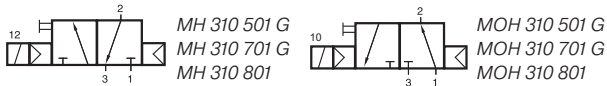
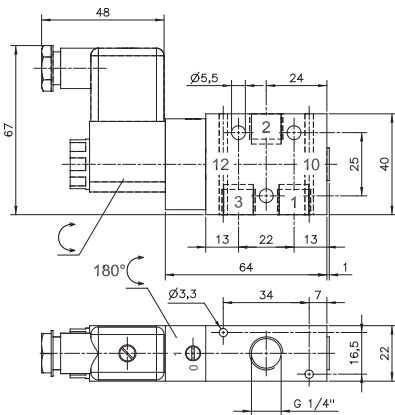


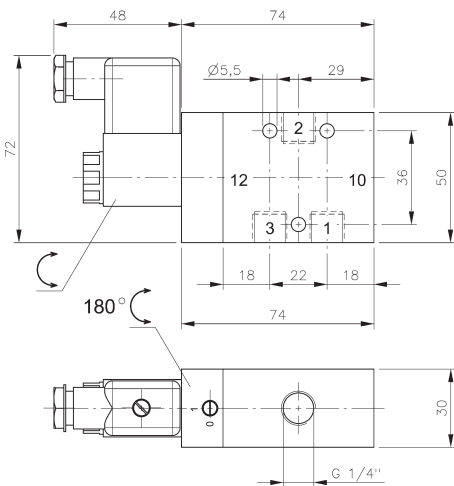
MH 310 501 G/MH 310 701 G/MH 310 801 MOH 310 501 G/MOH 310 701 G/MOH 310 801



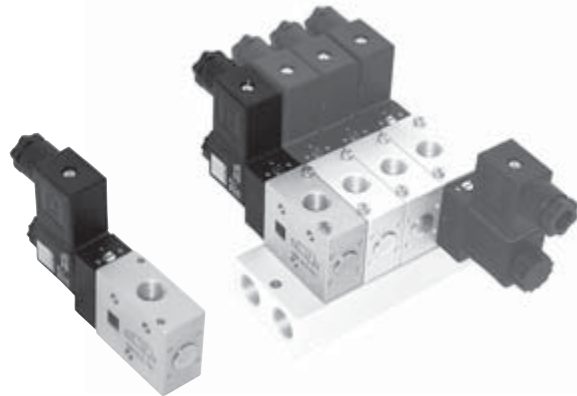
MH 310 501 G/MOH 310 501 G



MH 310 701 G/MOH 310 701 G



MH 310 801/MOH 310 801



3/2-Wege Magnetventil mit pneumatischer Feder-rückstellung.

Typ MH normal geschlossen (n.c.)
Typ MOH normal geöffnet (n.o.)

Standardspannungen:
230V~, 110V~, 24V~, 48V=, 24V=, 12V=^

Ventile mit dem Suffix G können als Muffenventile verwendet oder auf eine Grundplatte geschraubt werden. Grundplatten finden Sie auf Seite 4.7.1.4.

Ventile sind grundsätzlich mit einer Handhilfsbetätigung zum Drehen ausgestattet.

Lieferbar auf Anfrage:
1/4" Ventile Typ 701 mit NPT Gewinde.
Ventile ohne oder mit anders gestalteter Handhilfsbetätigung.

Lieferbar auf Anfrage:
Ventile für technisches Vakuum.

Typ	Funktion	Anschlüsse	Durchfluss	Arbeitsdruck	Leistungsaufnahme	Gewicht
MH 310 501 G	n.c.	G 1/8"	650 l/min	2 - 10 bar	3 W = / 5 VA ~	0,19 kg
MH 310 701 G	n.c.	G 1/4"	1250 l/min	2 - 10 bar	3 W = / 5 VA ~	0,21 kg MK
MH 310 801	n.c.	G 1/4"	1450 l/min	1,5 - 10 bar	3 W = / 5 VA ~	0,39 kg
MOH 310 501 G	n.o.	G 1/8"	650 l/min	2 - 10 bar	3 W = / 5 VA ~	0,19 kg
MOH 310 701 G	n.o.	G 1/4"	1250 l/min	2 - 10 bar	3 W = / 5 VA ~	0,21 kg MK
MOH 310 801	n.o.	G 1/4"	1450 l/min	1,5 - 10 bar	3 W = / 5 VA ~	0,39 kg

