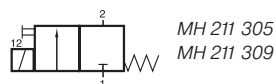
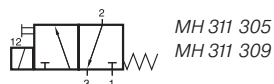


MH 311 305/MH 311 309/MOH 311 305 MOH 311 309/MH 211 305/MH 211 309



Direkt gesteuerte 3/2-Wege und 2/2-Wege Magnetventile mit mechanischer Federrückstellung.
Nennweite 3 mm, Maximaldruck 7 bar.

Typ MH 311 _ _ _

3-Wege, normal geschlossen (n.c.), Anschlüsse 1 und 2 im Gehäuse, Anschluss 3 am Ankerrohr.
Handhilfsbetätigung zum Drehen.

Typ MOH 311 _ _ _

3-Wege, normal geöffnet (n.o.), Anschlüsse 2 und 3 im Gehäuse, 1 am Ankerrohr. Handhilfsbetätigung zum Drehen.

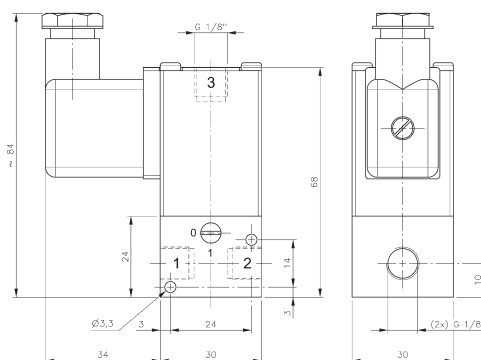
Typ MH 211 _ _ _

2-Wege, normal geschlossen (n.c.), Anschlüsse 1 und 2 im Gehäuse. Handhilfsbetätigung zum Drehen.

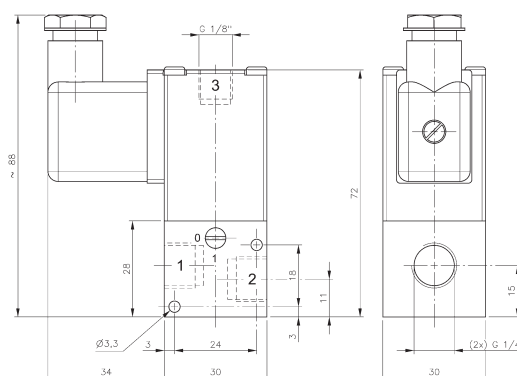
Nach Verschließen von Anschluss 3 können 3-Wegeventile als 2/2-Wege verwendet werden.

Standardspannungen: 230V~, 24V=.
Elektrische Anschlüsse nach Industrie B Standard.

Bitte beachten Sie: Die Zeichnungen sind für MH-Ventile, bei MOH-Ventilen sind die Anschlüsse 1 und 3 vertauscht.



MH 311 305/MOH 311 305/MH 211 305



MH 311 309/MOH 311 309/MH 211 309

Typ	Funktion	Anschlüsse	Anschlüsse			Durchfluss	Arbeitsdruck	Leistungs- aufnahme	Gewicht
			1	2	3				
MH 311 305	3/2	n.c.	G 1/8"	G 1/8"	G 1/8"	200 l/min	0 - 7 bar	7,5 W = /8,5 VA ~ 0,17 kg	
MH 311 309	3/2	n.c.	G 1/4"	G 1/4"	G 1/8"	200 l/min	0 - 7 bar	7,5 W = /8,5 VA ~ 0,18 kg	
MOH 311 305	3/2	n.o.	G 1/8"	G 1/8"	G 1/8"	200 l/min	0 - 7 bar	7,5 W = /8,5 VA ~ 0,17 kg	
MOH 311 309	3/2	n.o.	G 1/4"	G 1/4"	G 1/8"	200 l/min	0 - 7 bar	7,5 W = /8,5 VA ~ 0,18 kg	
MH 211 305	2/2	n.c.	G 1/8"	G 1/8"		200 l/min	0 - 7 bar	7,5 W = /8,5 VA ~ 0,17 kg	
MH 211 309	2/2	n.c.	G 1/4"	G 1/4"		200 l/min	0 - 7 bar	7,5 W = /8,5 VA ~ 0,18 kg	

