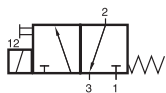
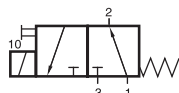


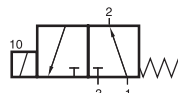
MH 311 105/MOH 311 105/MX 311 105



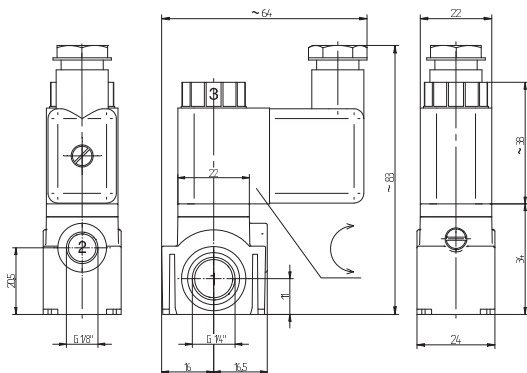
MH 311 105



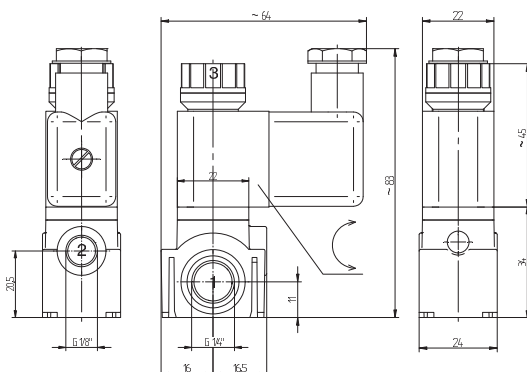
MOH 311 105



MX 311 105

**MH 311 105/MOH 311 105**

Zeichnung für Typ MH. Beim MOH-Ventil sind die Anschlüsse 1 und 3 getauscht. MOH mit flacher Befestigungsmutter.

**MX 311 105**

Direkt gesteuertes 3/2-Wege Magnetventil mit mechanischer Federrückstellung. Gehäuse aus Polyamid.

Typ MH 311 105

3-Wege, normal geschlossen (n.c.), Anschlüsse 1 und 2 im Gehäuse, Anschluss 3 am Ankerrohr. Handhilfsbetätigung zum Drehen.

Typ MOH 311 105

3-Wege, normal geöffnet (n.o.), Anschlüsse 2 und 3 im Gehäuse, 1 am Ankerrohr. Handhilfsbetätigung zum Drehen.

Typ MX 311 105

3-Wege, normal geöffnet (n.o.), Anschlüsse 1 und 2 im Gehäuse, Anschluss 3 am Ankerrohr. Keine Handhilfsbetätigung.

Nach Verschließen von Anschluss 3 können 3-Wegeventile als 2/2-Wege verwendet werden.

Einzelventile können sehr einfach zu Mehrfachsystemen zusammengesteckt werden. Dazu müssen nur 2 Messingklemmen (Typ VBM 105) an der Unterseite eingeschoben werden. MH und MX-Ventile können in einem System gemischt werden.

Standardspannungen: 230V~, 110V~, 24V~, 48V=, 24V=, 12V=

Ventile können auch für technisches Vakuum verwendet werden.

Verfügbares Zubehör:

VBM 105

Verbindungsklemmensatz, bestehend aus 2 Messingklemmen und einem O-Ring.

3015 – 1/4

Verschlusschraube um Anschluss 1 an einer Seite zu schließen. Messing, vernickelt mit O-Ring Dichtung.

Typ	Funktion	Anschlüsse			Durchfluss	Arbeitsdruck	Leistungs- aufnahme	Gewicht
		1	2	3				
MH 311 105	n.c.	G 1/4"	G 1/8"	M5	60 l/min	-0,9 - 10 bar	3 W= / 5 VA	0,09 kg
MOH 311 105	n.o.	M5	G 1/8"	G 1/4"	60 l/min	-0,9 - 10 bar	3 W= / 5 VA	0,09 kg
MX 311 105	n.o.	G 1/4"	G 1/8"	*	60 l/min	-0,9 - 10 bar	3 W= / 5 VA	0,09 kg

*) ungefasst

