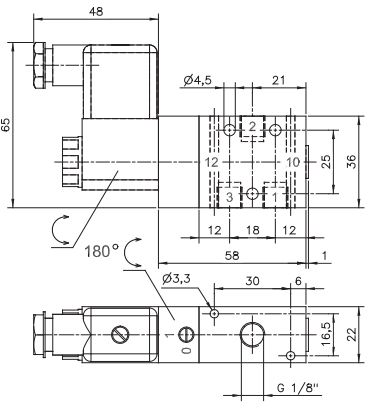
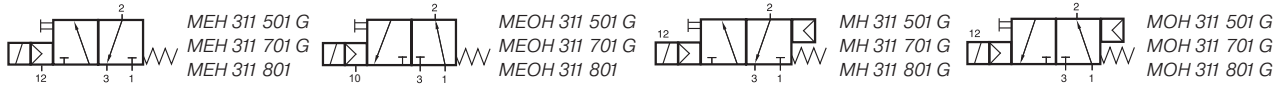
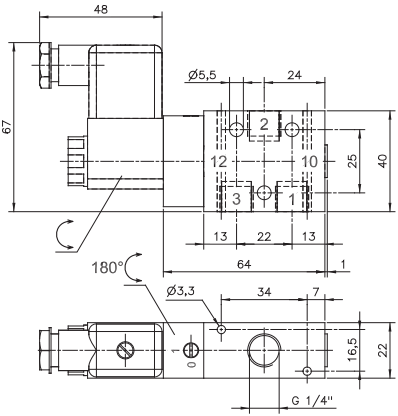


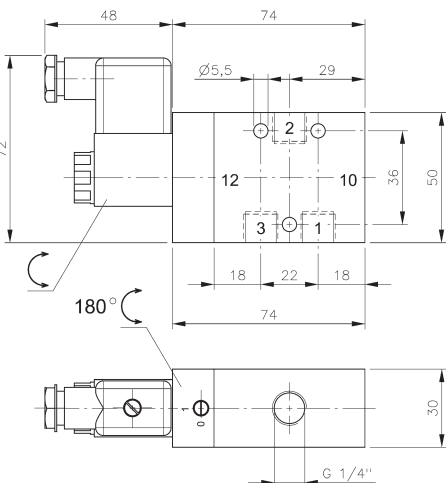
MH 311 501 G/MH 311 701 G/MH 311 801 MOH 311 501 G/MOH 311 701 G/MOH 311 801



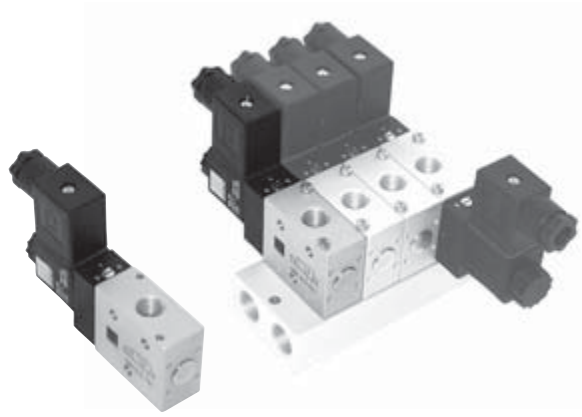
MH 311 501 G/MOH 311 501 G



MH 311 701 G/MOH 311 701 G



MH 311 801/MOH 311 801



3/2-Wege Magnetventil mit kombinierter pneumatisch-mechanischer Federrückstellung.

Typ MH normal geschlossen (n.c.)
Typ MOH normal geöffnet (n.o.)

Standardspannungen:
230V~, 110V~, 24V~, 48V=, 24V=, 12V=

Ventile mit dem Suffix G können als Muffenventile verwendet oder auf eine Grundplatte geschraubt werden. Grundplatten finden Sie auf Seite 4.7.1.5.

Ventile sind grundsätzlich mit einer Handhilfsbetätigung zum Drehen ausgestattet.

Ventile sind auch mit externer Steuerhilfsluft verfügbar:
Typ MEH normal geschlossen (n.c.)
Typ MEOH normal geöffnet (n.o.)
Mindeststeuerdruck 3 bar, Anschluss 12: M5 (501, 701) oder G 1/8" (801)

Lieferbar auf Anfrage:
1/4" Ventile Typ 701 mit NPT Gewinde.
Ventile ohne oder mit anders gestalteter Handhilfsbetätigung.

Typ	Funktion	Anschlüsse	Durchfluss	Arbeitsdruck	Leistungsaufnahme	Gewicht
MH 311 501 G	n.c.	G 1/8"	650 l/min	2,5 - 10 bar	3 W = / 5 VA ~	0,19 kg
MH 311 701 G	n.c.	G 1/4"	1250 l/min	2,5 - 10 bar	3 W = / 5 VA ~	0,21 kg
MH 311 801	n.c.	G 1/4"	1450 l/min	2 - 10 bar	3 W = / 5 VA ~	0,39 kg
MOH 311 501 G	n.o.	G 1/8"	650 l/min	2,5 - 10 bar	3 W = / 5 VA ~	0,19 kg
MOH 311 701 G	n.o.	G 1/4"	1250 l/min	2,5 - 10 bar	3 W = / 5 VA ~	0,21 kg
MOH 311 801	n.o.	G 1/4"	1450 l/min	2 - 10 bar	3 W = / 5 VA ~	0,39 kg

