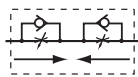
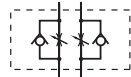


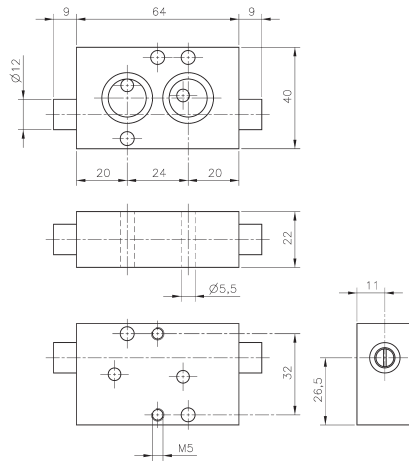
## DRN 3 611 TT/DRN 5 611 TT



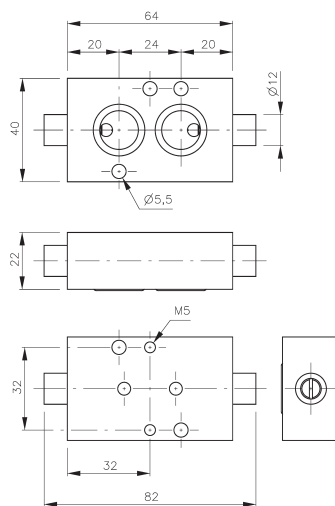
DRN 3 611 TT



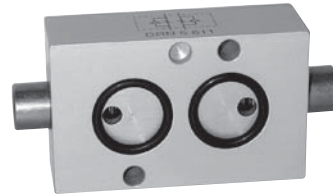
DRN 5 611 TT



DRN 3 611



DRN 5 611



Drosselplatten für Tieftemperaturanwendungen  
-50 °C bis +50 °C. Schnittstellen nach NAMUR 1 – 1/4".

Ventile dienen dazu, die Öffnungs- und Schließgeschwindigkeit eines Drehantriebs unabhängig und sehr präzise einzustellen.

Typ DRN 3 611 TT:

Doppelblockdrossel zur Montage zwischen einfachwirkendem Drehantrieb und 3/2-Wege Steuerventil mit Federraumbelüftung, Schnittstellen nach NAMUR 1 – 1/4". Gewindeanschlüsse ggf. durch Einsatz der Gewindeplatte GPN 1/4 (siehe Seite 5-29).

Typ DRN 5 611 TT:

Doppelblockdrossel zur Montage zwischen doppeltwirkendem Drehantrieb und 5-Wege Steuerventil, Schnittstellen nach 1 – 1/4". Gewindeanschlüsse ggf. durch Einsatz der Gewindeplatte GPN 1/4 (siehe Seite 5-29).

Betätigung durch Schraubendreher.

Bitte beachten Sie: Bei Einsatz unter 0 °C muss der Taupunkt mindestens 10 °C unterhalb der Umgebungs- und der Mediumtemperatur liegen. Luft muss getrocknet werden!

Unterhalb von -40 °C ist eine Leckage von maximal 10 cm<sup>3</sup>/min. zulässig.

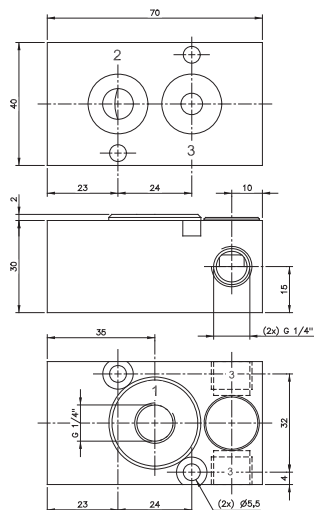
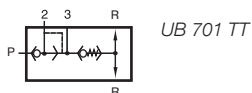
Benutzen Sie ausschließlich ungeölte Luft.

Lieferumfang: Befestigungsschrauben und Dichtungen.

Typ	Funktion	Anschlüsse	Durchfluss max.	Arbeitsdruck	Gewicht
DRN 3 611 TT	3-Wege	Ø 5 mm	650 l/min	0,5 bis 10 bar	0,18 kg
DRN 5 611 TT	5-Wege	Ø 5 mm	650 l/min	0,5 bis 10 bar	0,18 kg



# Umluftblock UB 701 TT



UB 701 TT



Ventil, um bei einem einfachwirkenden Antrieb mit Schnittstelle nach NAMUR 1-1/4" eine Federraumbelüftung zu ermöglichen, auch wenn dieser extern verrohrt wird. Darüber hinaus eingebaut: Ein Rückschlagventil, das zuverlässig verhindert, dass Umgebungsatmosphäre in den Antrieb einströmen kann.

Zwei Entlüftungen (G 1/4") ermöglichen, dass der Block immer so montiert werden kann, dass der Schalldämpfer nach unten zeigt.

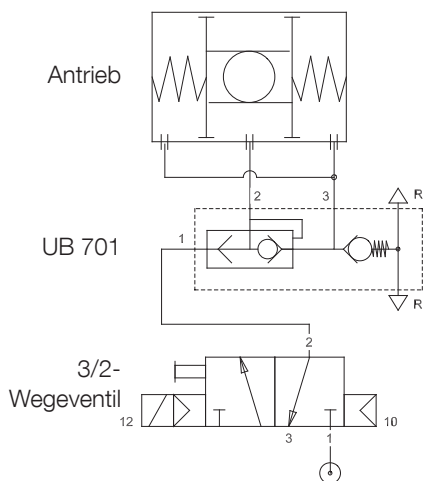
Einsatz in Verbindung mit Stellungsregler nicht empfohlen.

Materialien:  
 Gehäuse: Aluminiumknetlegierung  
 Membrane: NBR  
 Innenteile: Messing

Temperaturbereich: -40 °C bis +50 °C

Lieferumfang: Befestigungsschrauben, Dichtungen und Verschlussstopfen, um einen Anschluss R zu verschließen.

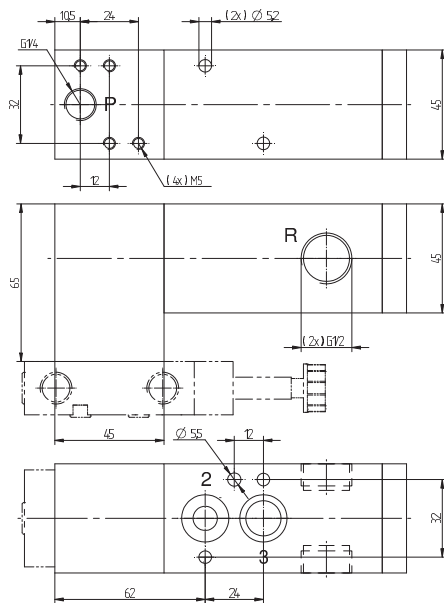
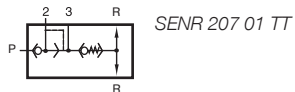
Funktion:



Typ	NAMUR	Anschlüsse	Durchfluss	Arbeitsdruck	Gewicht
UB 701 TT	1/4"	G 1/4"	1250 l/min	1 bis 10 bar	0,22 kg

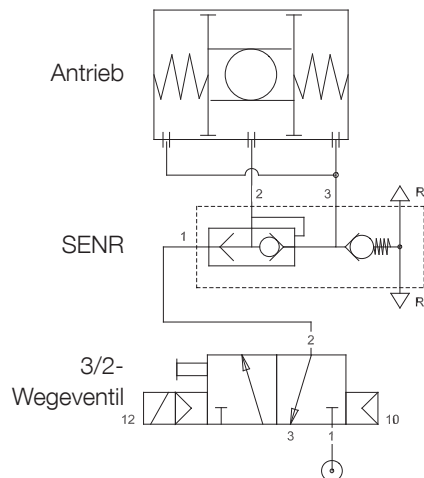


## Schnellentlüfterblock SENR 207 01 TT



SENR 207 01 TT

Funktion:



Ventil, um einen einfachwirkenden Antrieb mit Schnittstelle nach NAMUR 1-1/4" schnell zu schließen.

Die Federraumbelüftung wird vom Ventil sichergestellt. Darüber hinaus eingebaut: Ein Rückschlagventil, das zuverlässig verhindert, dass Umgebungsatmosphäre in den Antrieb einströmen kann.

Zur Ansteuerung mit einem 1/4" Pilotventil, auch mit Schnittstelle nach NAMUR 1-1/4" oder externe Verrohrung.

Materialien:

Gehäuse: Aluminiumknetlegierung

Membrane: NBR

Innentteile: Messing

Temperaturbereich: -40 °C ... +50 °C

Zwei Entlüftungen (G 1/2") ermöglichen, dass der Block immer so montiert werden kann, dass der Schalldämpfer nach unten zeigt.

Lieferumfang: Befestigungsschrauben, Dichtungen und Verschlussstopfen, um einen Anschluss R zu verschließen.

Lieferbar auf Anfrage: Schnellentlüfterblock mit Schnittstelle nach NAMUR 2-1/2"

Typ	NAMUR	Anschluss P	Anschluss R	Durchfluss P nach 2	Entlüftung	Arbeitsdruck	Gewicht
SENR 207 01 TT	1/4"	1/4" NAMUR	G 1/2"	1250 l/min	2500 l/min	2 bis 10 bar	0,85 kg

