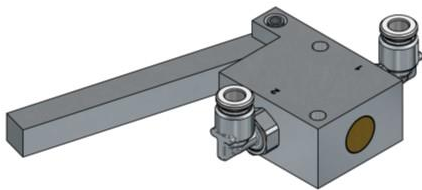
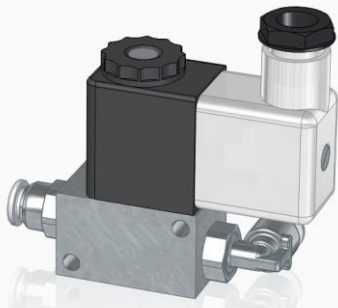




Ventile für medizinischen Sauerstoff



Wir bewegen mehr als Luft



Bei JOYNER erhalten Sie Ventile, die mit reinem Sauerstoff (O₂) verwendet werden können. Die Ventile werden hierbei entsprechend den Anforderungen der Medizintechnik ausgelegt.

- absolute Zuverlässigkeit
- alle Komponenten mehrstufig mit Ultraschall gereinigt
- Minimalmengen geschmiert, Verwendung eines speziellen Fetts, das sich in Kombination mit Sauerstoff nicht entzündet
- laminares Strömungsverhalten und geringer Druckabfall
- einfache Bedienbarkeit, auch durch nicht-technisches Personal
- Verwendung von kompatiblen Materialien



Auf den folgenden Seiten zeigen wir einige Produktbeispiele, die in Zusammenarbeit mit einem Beatmungsgeräte-Hersteller entwickelt wurden.

Sie haben weitere Fragen?

Bitte kontaktieren Sie uns unter info@joyner.de oder telefonisch 07150-91312-0

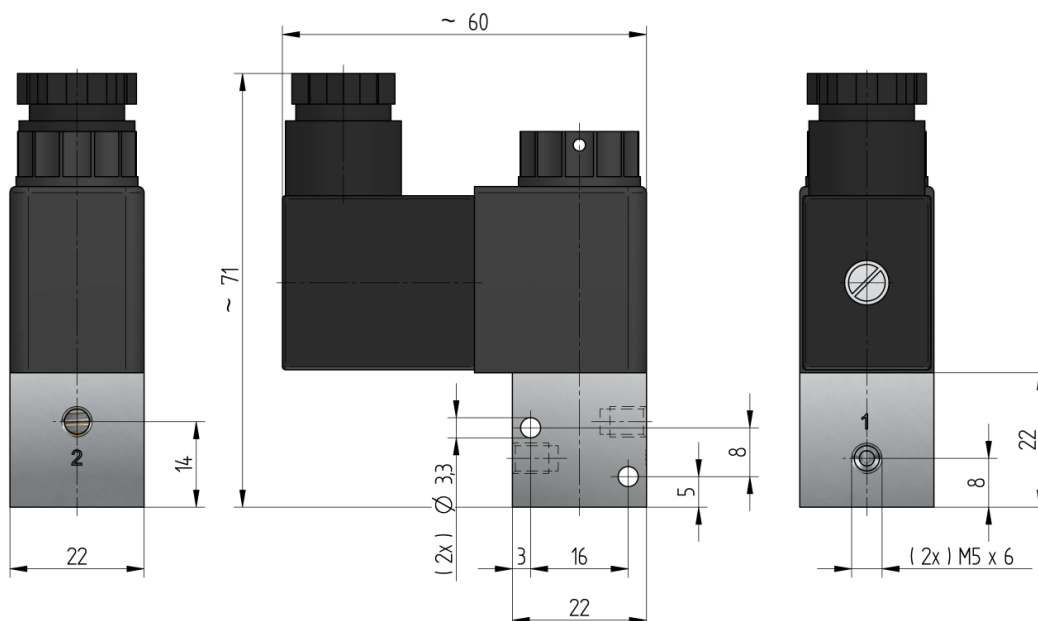
JOYNER bietet direkt betätigte Magnetventile für den Einsatz mit reinem Sauerstoff an. Die Ventile können mit unterschiedlichen Magnetsystemen ausgestattet werden, um die individuellen Kundenanforderungen an Nennweite und Druckbereich erfüllen zu können.

Allgemeine Spezifikationen:

- 2/2-Wege und 3/2-Wege als Einzelventil
- 2 x 2/2-Wege Ventile in einem Block integriert
- Nennweite 1,2 mm bis 2,0 mm

Materialauswahl:

- Gehäuse 1.4404 Edelstahl
- Dichtungen: NBR / FPM
- Andere Bauteile: Messing



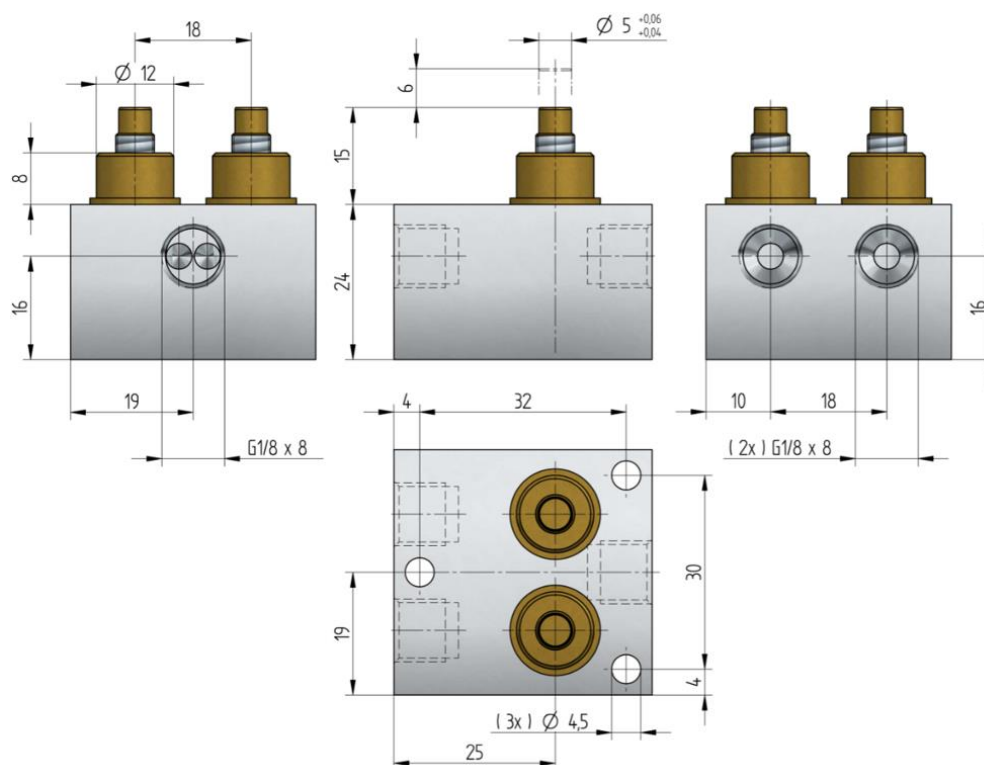
Mischmodul mit zwei integrierten Drosselrückschlagventilen. Die beiden Drosselspindeln sind mechanisch miteinander verbunden. Wenn sich eine Drossel öffnet, schließt die andere. Durch das lineare Regelverhalten bleibt der Volumenstrom insgesamt konstant aber die Sauerstoffanreicherung kann präzise reguliert werden.

Allgemeine Spezifikationen:

- Durchfluss: max. 450 NI/min (bei 10 bar)
- Druckbereich: 0 – 10 bar
- Temperaturbereich: -10°C bis +60°C
- Anschlussgröße: G 1/8"

Materialauswahl:

- Gehäuse 1.4404 Edelstahl
- Dichtungen: NBR / FPM
- Innenteile: Messing, 1.4310, 1.4404





JOYNER pneumatic GmbH

Im Netzbrunnen 6 · D-70825 Kornthal-Münchingen
Telefon +49 (0) 7150 91312-0 · Telefax +49 (0) 7150 91312-10
Internet: www.joyner.de · E-Mail: info@joyner.de

JOYNER pneumatic GmbH

Schimmelbuschstraße 9 · D-40699 Erkrath
Telefon +49 (0) 2104 3035-40 · Telefax +49 (0) 2104 3035-55
Internet: www.joyner.de · E-Mail: erkra@joyner.de

DAS JOYNER-GESAMTPROGRAMM:



Rundzylinder



Zylinder ISO 15552



Kompaktzylinder
ISO 21287



Pneumatikprodukte
Serie Knorr



Kolbenstangenlose
Linear-Zylinder



Ventilinsel
Verkettungssysteme



Kolbenschieber-
Ventilprogramm



NAMUR-Ventilprogramm



Manuell- und mechanisch
betätigte Ventile



K-Ringe und Komplettkolben

Wir bewegen mehr als Luft

WERKSVERTRETUNGEN:

NORDBADEN, SAAR, PFALZ

Hekomatic
Drucklufttechnische Anlagen GmbH
Marconistraße 17-21
D-68309 Mannheim
Telefon +49 (0) 621 722963
Telefax +49 (0) 621 722964
E-Mail: info@hekomatic.de

NORDDEUTSCHLAND

Wille GmbH
Ingenieurbüro für Drucklufttechnik
Stückgraser Allee 1
D-27751 Delmenhorst
Telefon +49 (0) 4221 45 009-0
Telefax +49 (0) 4221 45 009-30
E-Mail: info@wille-gmbh.de

