

Bauart und Funktion:

Oszillierendes Pneumatikventil. Das Steuerventil sorgt für Oszillationsbewegung an einem angeschlossenen Zylinder.

Wenn Druck an Anschluss 1 angelegt wird, wird dieser abwechselnd an die Arbeitsanschlüsse 2 und 4 weiter geleitet. Das Ventil sorgt dafür, dass immer dann, wenn der Zylinder die Endstellung erreicht hat (Druck in der jeweiligen Kammer komplett aufgebaut ist), die Gegenbewegung eingeleitet wird.

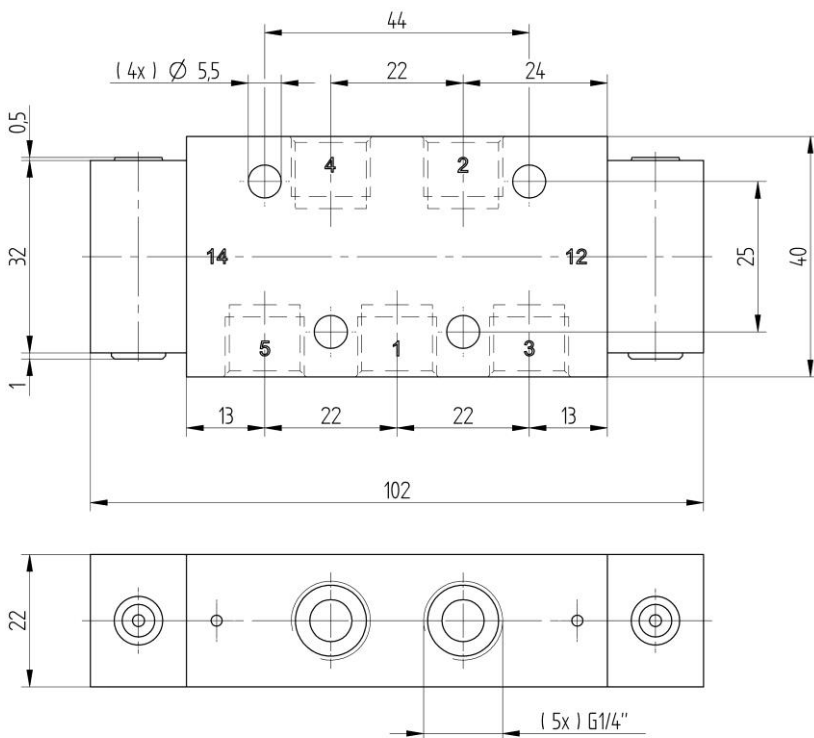
Geschwindigkeitsregelung über Abluftdrosseln möglich.

Gehäuse Aluminium eloxiert,
Innenteile Messing, NBR

Temperaturbereich: -10° ... + 50°C

Beispielanwendungen:

- Rütteln
- Abklopfen
- Tauchen
- Zustellbewegungen
- Schaben etc.



Bestell-Typ	Anschlüsse	Durchfluss	Arbeitsdruck	Gewicht
PFF 520701	G 1/4"	1250 l/min	2 - 10 bar	0,22 kg