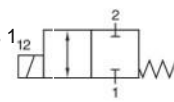
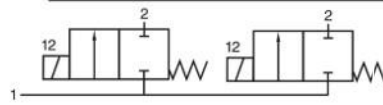


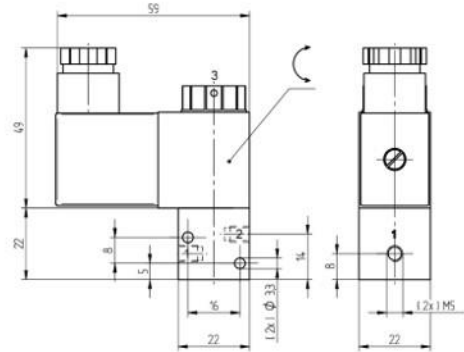
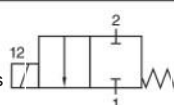
Druck kann an Anschluss 1 oder 2 angelegt werden; max. Druck 2 bar.



Druck kann an Anschluss 1 oder 2 angelegt werden; max. Druck 2 bar.



Wenn ein höherer Druck benötigt wird (max. 10 bar), darf Druck nur an Anschluss 2 angelegt werden.



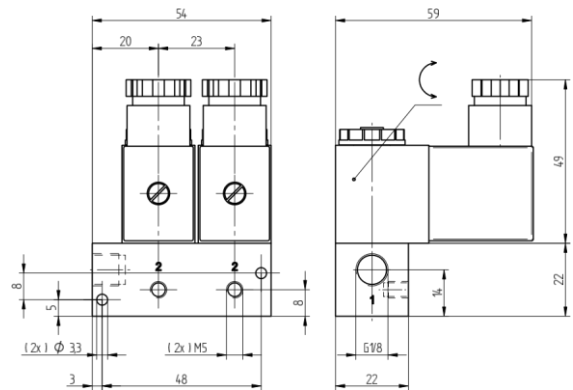
Direkt gesteuerte Magnetventile, geeignet für reinen Sauerstoff (O₂).

Die in diesem Datenblatt abgebildeten Ventile wurden speziell für die Gesundheitsbranche – Beatmungsgeräte entwickelt.

M 311 012 OX:

Direkt betätigtes 3/2-Wege Magnetventil, normal geschlossen.

Material Gehäuse: 1.4404
Dichtungen: NBR / FPM
Andere Teile: Messing



R 02 M 211 012 OX:

2 x 2/2-Wege Ventil in Block
Anschluss 1: G 1/8", Anschluss 2: M5.

Material Block: 1.4404
Dichtungen: NBR / FPM
Andere Teile: Messing

Standardspannungen: 230 V ~, 110 V ~, 24 V ~, 48 V =, 24 V =, 12 V =.
Ventil ohne Handhilfsbetätigung.

M 211 SET 01 OX

Set inklusive flacher Mutter und Verschlussstopfen, um ein M 311 012 OX in ein 2/2-Wege Ventil umzubauen, welches normal geschlossen ist (Anschluss 3 durch Verschlussstopfen geschlossen).



Bestell-Typ	Anschlüsse			Durchfluss max.	Arbeitsdruck	Leistungsaufnahme	Gewicht
	1	2	3				
M 311 012 OX	M5	M5	M5	40 l/min	0 - 10 bar	3 W= / 5 VA	0,12 kg
M 211 012 OX	G 1/8"	M5	M5	40 l/min	0 - * bar	3 W= / 5 VA	0,12 kg

* 0-2 bar: Druck kann an Anschluss 1 oder 2 angelegt werden
0-10 bar: Druck darf nur an Anschluss 2 angelegt werden