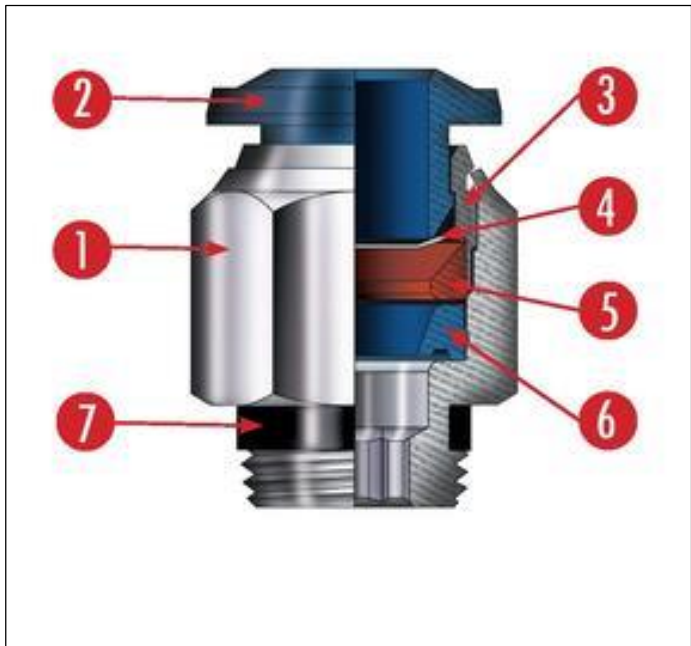


1	Körper	Messing vernickelt
2	Lösering	Messing vernickelt
3	Klemme	Messing vernickelt
4	Kralle	Edelstahl
5	Führungsring	Kunststoff
6	Dichtring	NBR 70°
7	Dichtung	NBR 70°



Verfügbare Abmessungen:

Gewinde:	1/8", 1/4", 3/8", 1/2" NPT
Schlauchdurchmesser:	1/8", 5/32" (4mm), 1/4", 5/16" (8mm), 3/8", 1/2"

Technische Daten:

Druckbereich:	Vakuum – 15 bar / 250 PSI
Temperaturbereich	-20°C - +80°C / 0° ... 160° F
Medien	Druckluft und andere neutrale Medien, Wasser

Gerade Steckverschraubung NPT

1/8"-1/8"	Bestell Typ	89000- 1/8-1/8
1/4"-1/4"	Bestell Typ	89000- 1/4-1/4
3/8"-3/8"	Bestell Typ	89000- 3/8-3/8
1/2"-1/2"	Bestell Typ	89000- 1/2-1/2

Winkelverschraubung NPT

1/8"-1/8"	Bestell Typ	89111- 1/8-1/8
1/4"-1/4"	Bestell Typ	89111- 1/4-1/4
3/8"-3/8"	Bestell Typ	89111- 3/8-3/8
1/2"-1/2"	Bestell Typ	89111- 1/2-1/2

Weitere Abmessungen auf Anfrage.