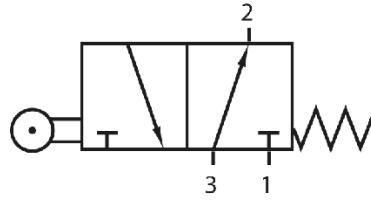
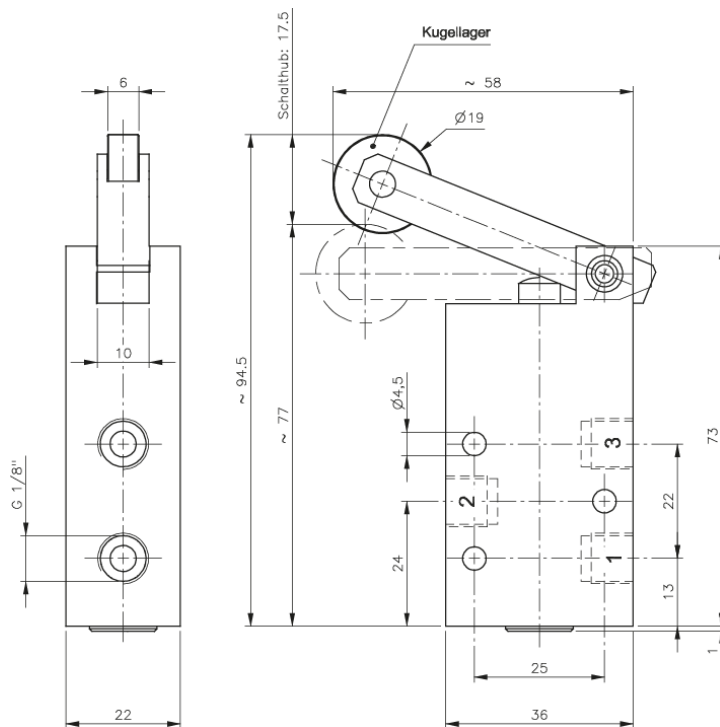


**BR 311 501 TT**



**BOR 311 501 TT**



### Bauart und Funktion:

Mechanisch betätigtes 3/2-Wege Kolbenschieberventil mit mechanischer Federrückstellung.

Die Anschlüsse befinden sich an den Flanken des Ventils.

Schwerlast Rollenhebelventil. Die Hebelkonstruktion hat sich seit Jahrzehnten in anspruchsvollen Anwendungsfällen bewährt.

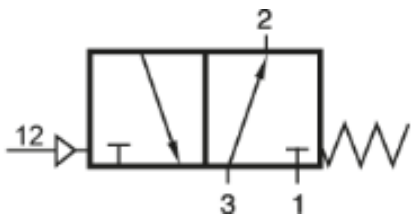
**Typ BR:** Druckanschluss an 1, die Funktion ist normal geschlossen.

**Typ BOR:** Druckanschluss an 3, die Funktion ist normal geöffnet.

Abluft ist drosselbar.

Temperaturbereich: -40°C ... + 50°C

Bestell-Typ	Funktion	Anschlüsse	Durchfluss	Betätigungskraft	Gewicht
BR 311 501 TT	Normal geschlossen	G 1/8"	650 l / min	3,5 N	0,19kg
BOR 311 501 TT	Normal offen	G 1/8"	650 l / min	3,5 N	0,19kg



**PO 311 501 TT 01**



**Bauart und Funktion:**

Pneumatisch betätigtes 3/2-Wegeventil für Tieftemperatureinsatz (-50°C ... +50°C).

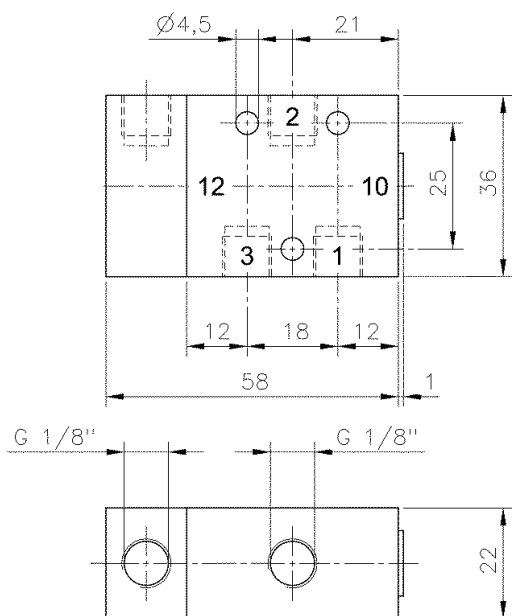
Monostabiles Ventil mit mechanischer Federrückstellung, Arbeitsdruck und Steuerdruck sind unabhängig.

Durch die besondere Ausprägung der Tieftemperaturdichtungen können diese Ventile nur in normal offener Funktion mit Druckanschluss am Anschluss 3 eingesetzt werden.

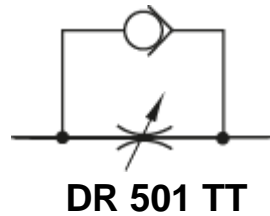
Bitte beachten Sie, dass bei Einsatz unter 0°C der Taupunkt mindestens 15°C unterhalb der Medientemperatur liegen muss. Eine effiziente Lufttrocknung ist unerlässlich.

Unterhalb von 40°C kann die Leckagerate des Ventils auf bis zu 10 cm<sup>3</sup> / Minute ansteigen, ferner steigen Arbeits- der Steuerdruck auf mindestens 3 bar.

Bitte verwenden Sie ausschließlich ungeölte Druckluft.



Bestell-Typ	Anschlüsse	Durchfluss	Arbeitsdruck	Steuerdruck	Gewicht
PO 311 501 TT01	G 1/8"	650 l/min	2 - 10 bar	3 – 10 bar	0,16 kg



### Bauart und Funktion:

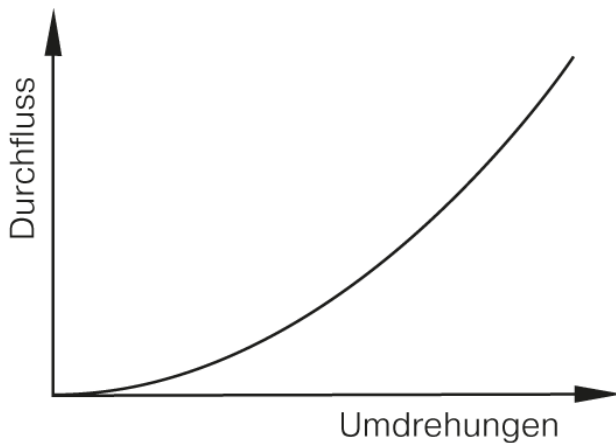
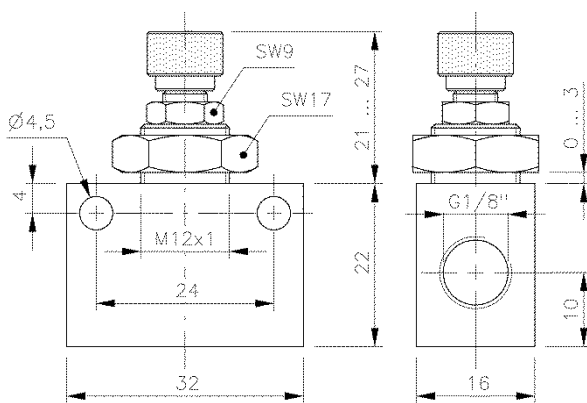
Präzisionsblockdrosselventil, Stellelement als geschlitzte Spindel, dadurch wird eine sehr feine Einstellung über den gesamten Regelbereich ermöglicht.

Einstellung über Rändelschraube, fixierbar durch Kontermutter.

Wandmontage und Schalttafeleinbau möglich.

Typ DR Drosselruckschlagventil, Durchfluss wird in einer Richtung reguliert, in der Gegenrichtung strömt die Luft frei. Bei geschlossener Drossel, reduziert sich der Durchfluss in der Gegenrichtung um ca. 20 % des Maximaldurchflusses.

Temperaturbereich: -40°C ... + 50°C



Bestell-Typ	Anschlüsse	Durchfluss max.	Arbeitsdruck	Gewicht
DR 501 TT	G 1/8"	450 l / min	0,5 - 10 bar	0,04kg