

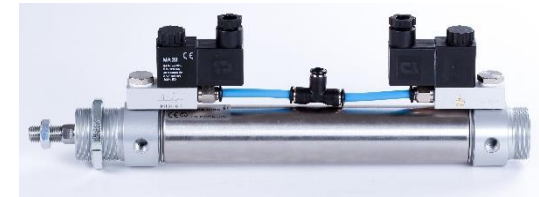
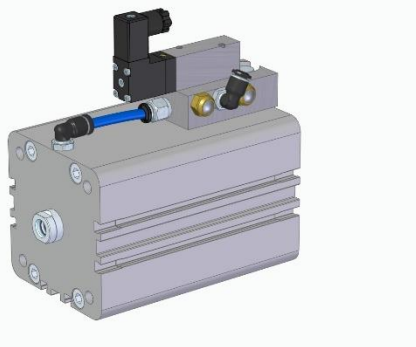
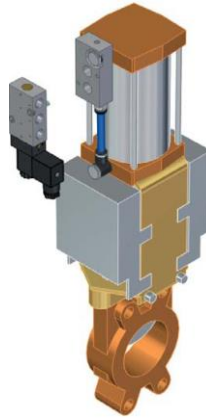
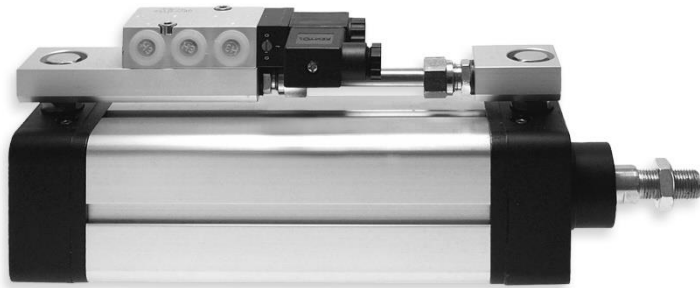
*Wir bewegen mehr als Luft*

-

**Zylinder-Ventil-Einheiten von**

**JOYNER pneumatic GmbH**

**JOYNER bietet eine Vielzahl von Möglichkeiten, um Zylinder-Ventileinheiten herzustellen. Beziehen Sie Komponenten oder einbaufertige Komplettgeräte.**



# Für die JOYNER Standardzylinder haben wir Montageplatten für NAMUR-Ventile entwickelt. Die Vorteile liegen klar auf der Hand

## Produktbeschreibung

Ventilmontageplatte wird mit Hohlschraube an Kopf oder Deckel fixiert. Verrohrung zur Gegenseite.

Auf der Platte wird ein Ventil mit Schnittstelle nach NAMUR fixiert.

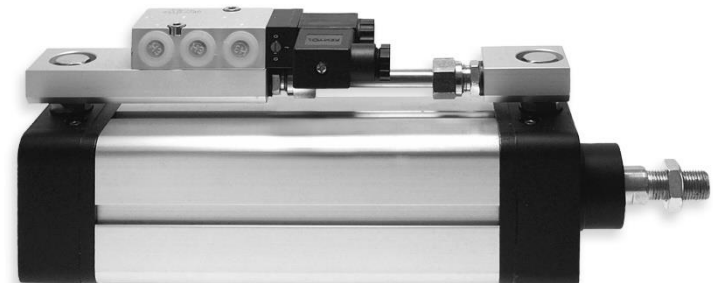
NAMUR 1 = 1/4" bis Kolben-Ø 125 mm

NAMUR 2 = 1/2" ab Kolben-Ø 160 mm

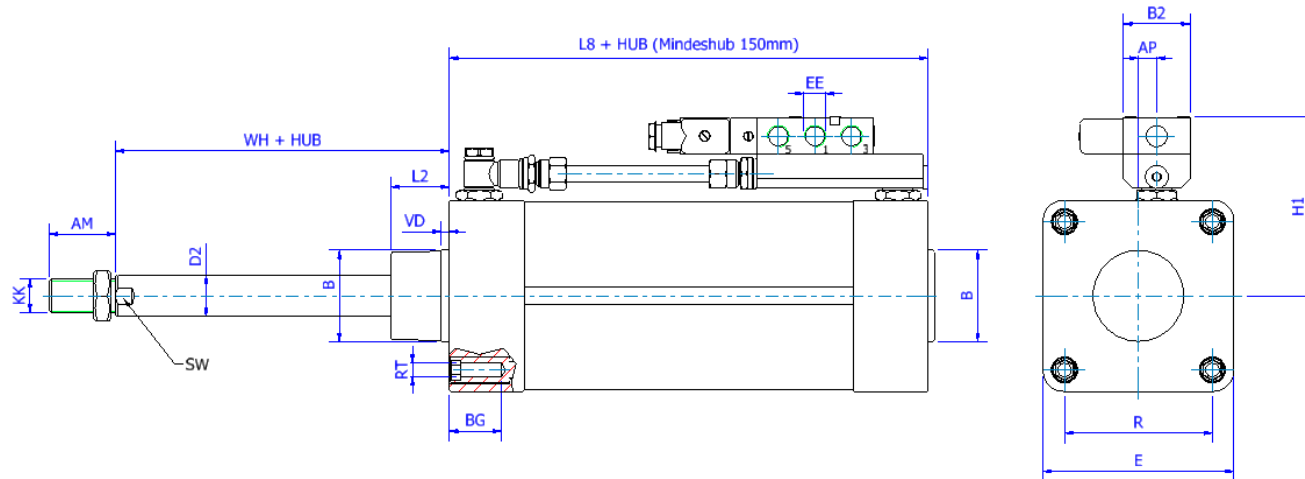


## Vorzüge

- ✓ Optimierter Luftverbrauch durch minimale Schlauch- / Rohrlängen.
- ✓ Nach NAMUR normierte Schnittstelle zum Steuerventil.
- ✓ Hohe Flexibilität bei ggf. notwendiger Ersatzteilbeschaffung.
- ✓ Maximale Reaktionsgeschwindigkeit des Zylinders.
- ✓ Optimierte Geschwindigkeit durch abgestimmte Nennweiten.



# Kompakte Abmessungen, optimaler Durchfluss und normierte Schnittstellen sind überzeugende Argumente für die JOYNER ZVE.



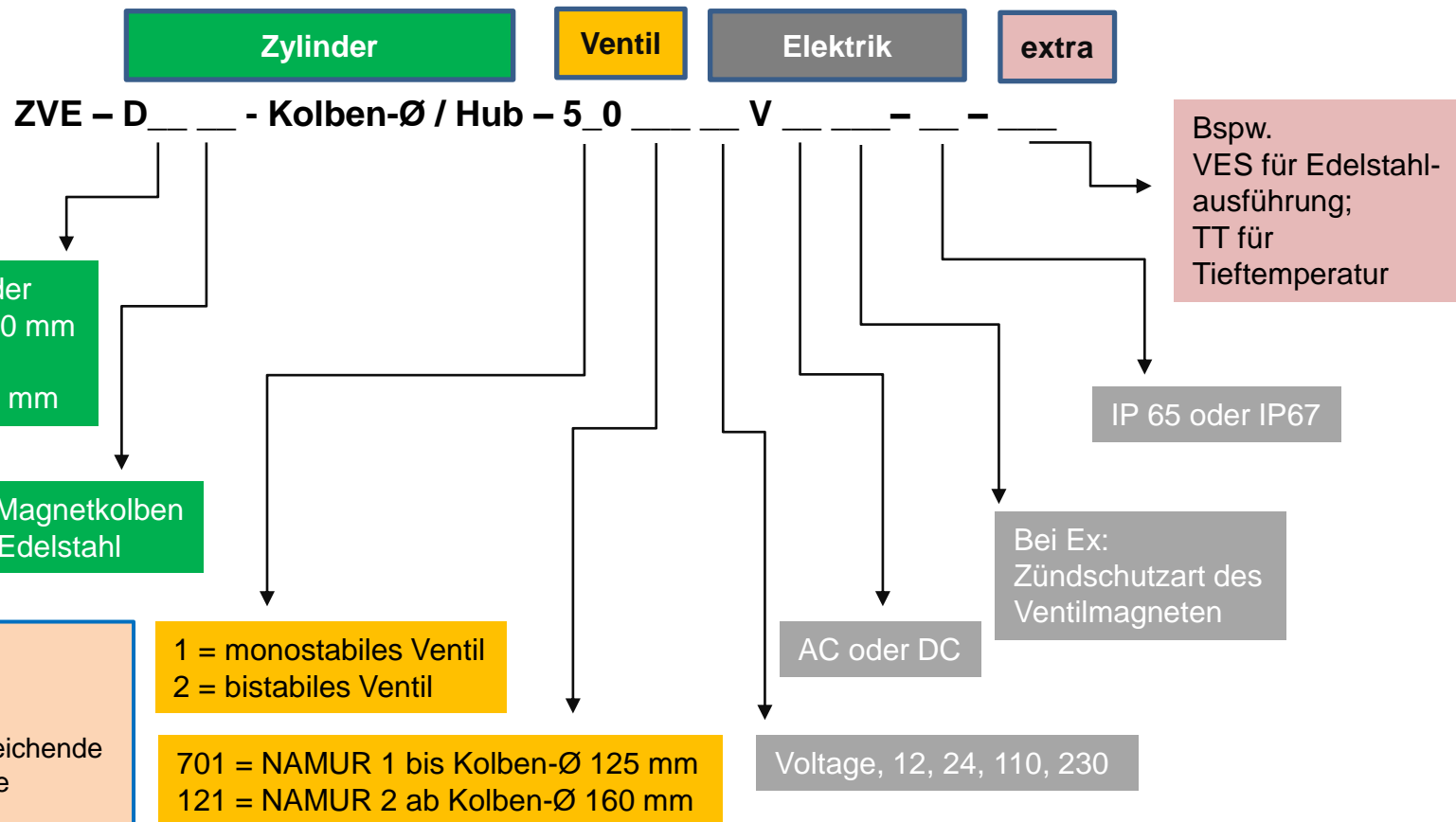
Kolben Ø	AM	AP	B	B2	BG	D2	E	EE	H1	KK	L2	L8	R	RT	SW	VA	VD	WH
32	22	5	30	40	16	12	47	G1/4"	83	M10x1,25	16	94	32,5	M6	10	4	5	26
40	24	5	35	40	16	16	55	G1/4"	71	M12x1,25	20	105	38	M6	13	4	5	30
50	32	7,5	40	40	16	20	65	G1/4"	76	M16x1,5	25	106	46,5	M8	16	4	5	37
63	32	8	45	40	16	20	78	G1/4"	89	M16x1,5	25	121	56,5	M8	16	4	5	37
80	40	9	45	40	16	25	95	G1/4"	97	M20x1,5	32	128	72	M10	21	4	5	46
100	40	11	55	40	16	25	115	G1/4"	106	M20x1,5	35	138	89	M10	21	4	5	51
125	54	0	60	40	20	32	142	G1/4"	120	M27x2	40	160	110	M12	27	6	6	65
160	72	7,5	65	40	24	40	182	G1/2"	156	M36x2	38	180	140	M16	38	6	6	80
200	72	0	75	40	24	40	222	G1/2"	176	M36x2	55	180	175	M16	38	6	6	95
250	84	0	90	60	25	50	274	G1/2"	210	M42x2	65	200	220	M20	46	10	10	105
320	96	0	110	60	28	63	352	G1/2"	248	M48x2	75	220	270	M24	55	10	10	120

Profilrohr

Zugstange

# Selbstverständlich erhalten Sie die Geräte einbaufertig komplett montiert und geprüft in bewährter JOYNER Qualität

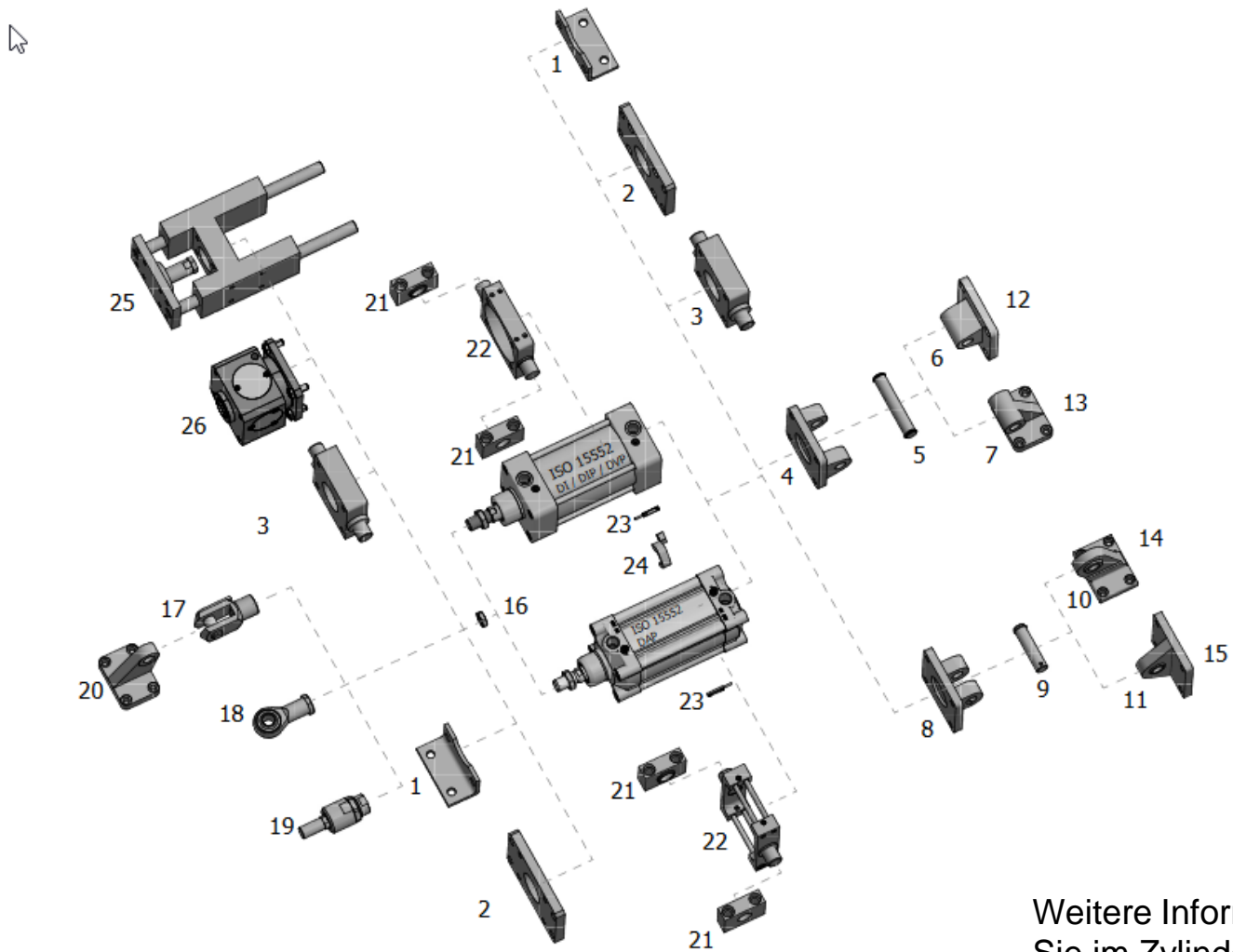
## Typenschlüssel:



### Auf Anfrage:

- mit Endschaltern
- 5/3-Wegeventile
- vom Standard abweichende Temperaturbereiche
- aus Edelstahl
- aus Kompaktzylindern und der ECO-Serie DAP

# Die meisten Anbauteile können kunden- oder herstellerseitig montiert werden.



Weitere Informationen finden Sie im Zylinderkatalog auf Datenblatt 1.4.4

## Die Zylinder-Ventil-Einheiten erhalten Sie auch zertifiziert nach ATEX Richtlinie 2014/34/EU .



Fast alle in unserem Katalog 1 dargestellten, **doppeltwirkenden** Zylinder, sind nach ATEX zertifiziert und in Kombination mit den geeigneten Ventilen stellen wir daraus gerne Zylinder-Ventileinheiten her, die Sie in explosionsgefährdeter Umgebung einsetzen können.

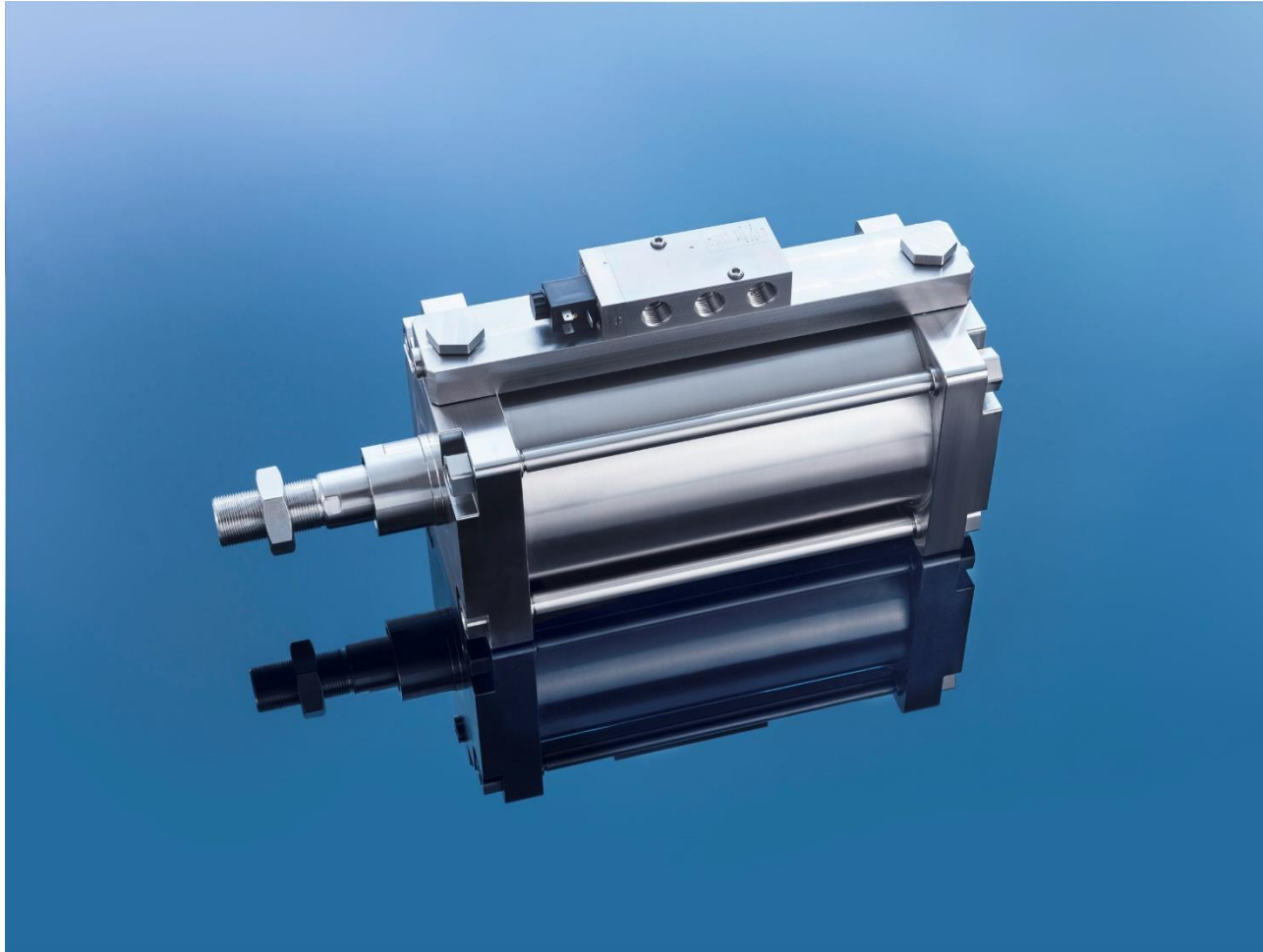
Wählen Sie die passende Zündschutzart aus, die Dokumentation des Kataloges 8 hilft Ihnen dabei.

Wir bauen Ihnen die einbaufertige Zylinder-Ventil-Einheit.

Zu den bereits genannten Vorteilen, wie Kompaktheit, minimaler Luftverbrauch gesellt sich ein weiterer:

 **Reduzierter Dokumentationsaufwand !** 

**Für Kunden aus der Schifffahrt haben wir auch schon ZVE-Varianten komplett aus Edelstahl hergestellt.**



Kolben-Ø 32 bis 200 mm

Material: 316L

Steuerventile:

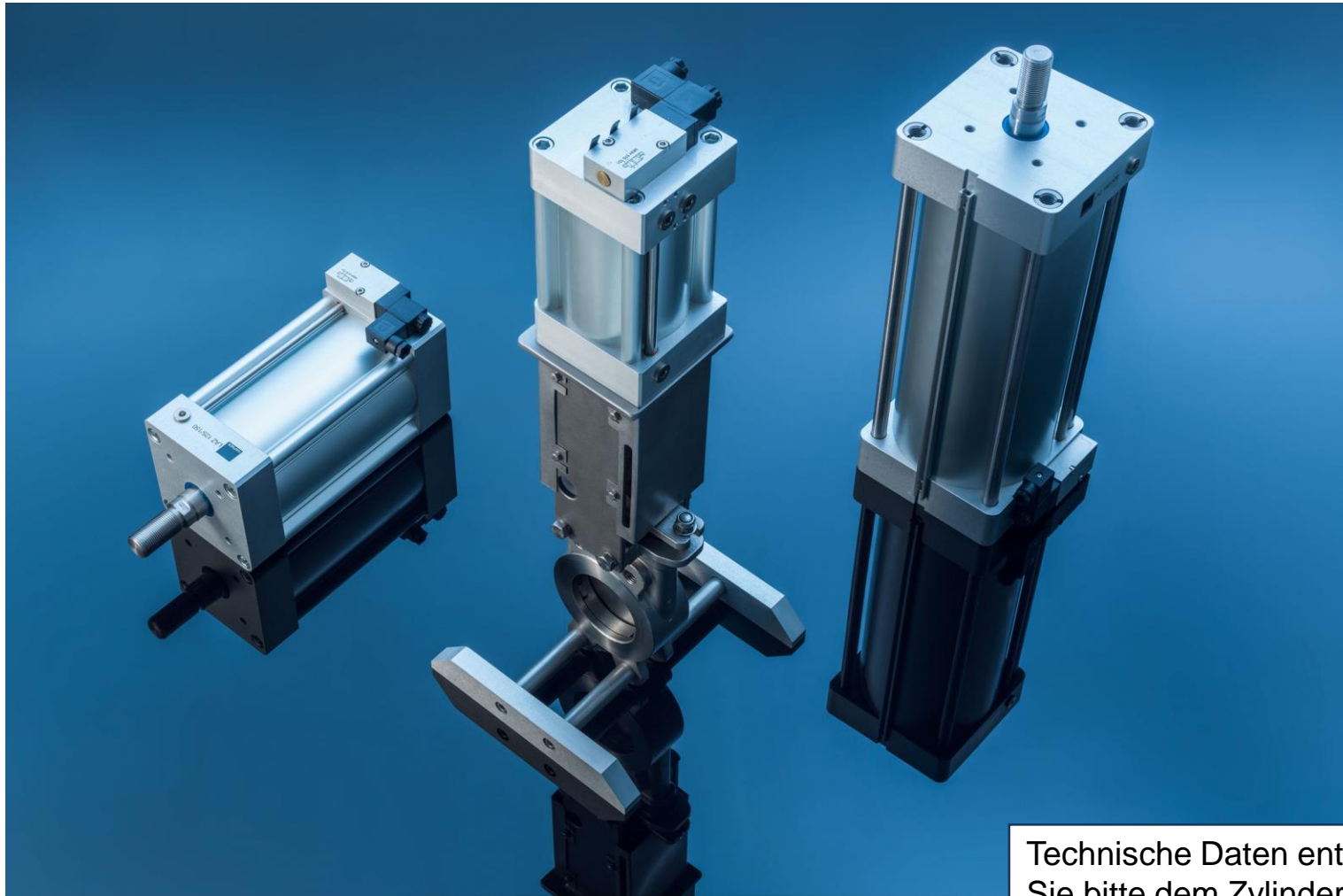
NAMUR 1 = 1/4"

NAMUR 2 = 1/2"

Vollständiges Sortiment an Anbauteilen.



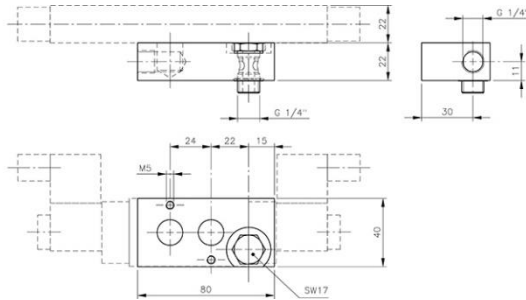
## Eine weitere Möglichkeit, Zylinder-Ventileinheiten herzustellen, bieten unsere Antriebe mit Schnittstelle nach NAMUR, Typ LAZ



Technische Daten entnehmen Sie bitte dem Zylinderkatalog Datenblatt 1.7

# Sie wollen Zylinder-Ventileinheiten selber zusammenstellen, dafür bieten wir Ihnen zwei weitere Optionen:

## Montageplatten ZVP für NAMUR



Generell für alle Zylinder nach ISO 15552 sowie Kompaktzylinder geeignet. Teilweise Einschränkung bei der Zugänglichkeit zur Endlagendämpfung.

Im Standardprogramm mit Hohlschrauben G1/4", G3/8", G1/2". Für größere Zylinderanschlüsse verwenden Sie bitte Reduzierungen, G1/8"-Platten auf Anfrage.

Mit besonderer 2-teiliger Hohlschraube für NPT-Zylinder lieferbar.

Technische Daten entnehmen Sie bitte dem Zylinderkatalog Datenblatt 1.6

## Ventilhalter ZHA für normale Muffenventile



Für Profilzylinder nach ISO 15552 Typ DAPM und Kompaktzylinder nach ISO 21287 mit Kolben-Ø 32 bis 125 mm.

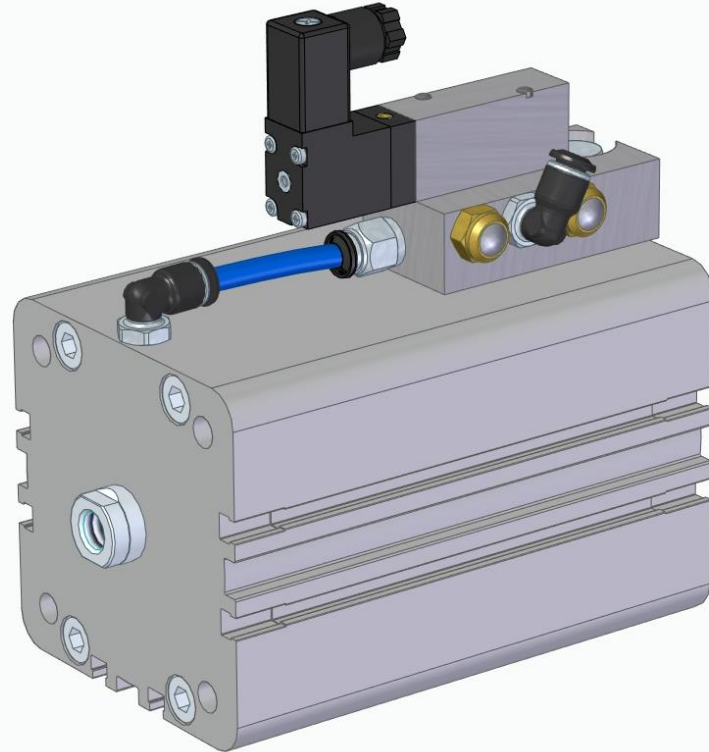
Verrohrung / Verschlauchung durch den Anwender.



**Sie wollen Ventile so am Zylinder anbauen, dass im Austauschfall überhaupt keine Leitungen gelöst werden müssen:**

**Produktidee:**

Montageplatte mit Hohlchraube am Zylinder zu befestigen, zum anderen Ende verrohren.  
Steuerung mit einem der zahlreichen Ventilvarianten für Grundplattenmontage Typ 304, 404, 504 oder 704; monostabil, bistabil oder 5/3-Wege als Mehrstellungslösung.



**Auch für Rundzylinder haben wir uns eine Lösung ausgedacht: Zwei 3/2-Wege Hohlschraubenventile in einem Zylinder eingeschraubt.**

