

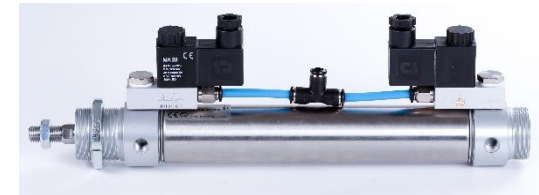
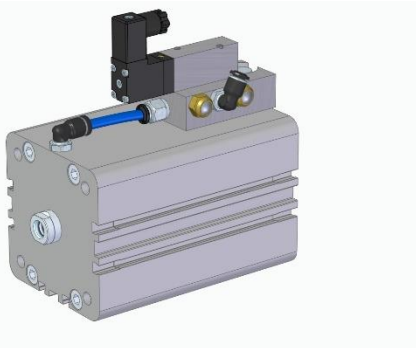
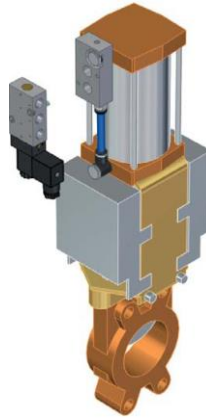
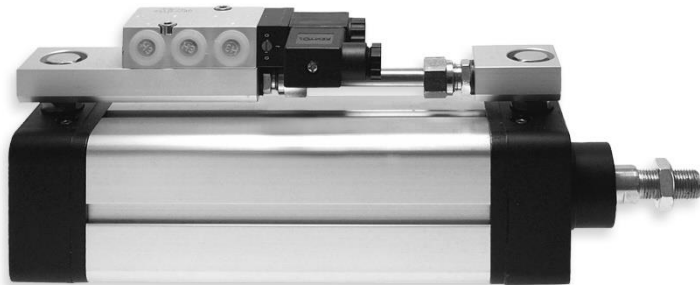
Wir bewegen mehr als Luft

-

Zylinder-Ventil-Einheiten von

JOYNER pneumatic GmbH

JOYNER bietet eine Vielzahl von Möglichkeiten, um Zylinder-Ventileinheiten herzustellen. Beziehen Sie Komponenten oder einbaufertige Komplettgeräte.



Für die JOYNER Standardzylinder haben wir Montageplatten für NAMUR-Ventile entwickelt. Die Vorteile liegen klar auf der Hand

Produktbeschreibung

Ventilmontageplatte wird mit Hohlschraube an Kopf oder Deckel fixiert. Verrohrung zur Gegenseite.

Auf der Platte wird ein Ventil mit Schnittstelle nach NAMUR fixiert.

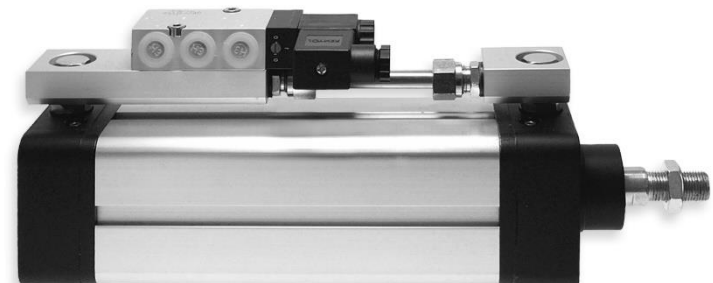
NAMUR 1 = 1/4" bis Kolben-Ø 125 mm

NAMUR 2 = 1/2" ab Kolben-Ø 160 mm

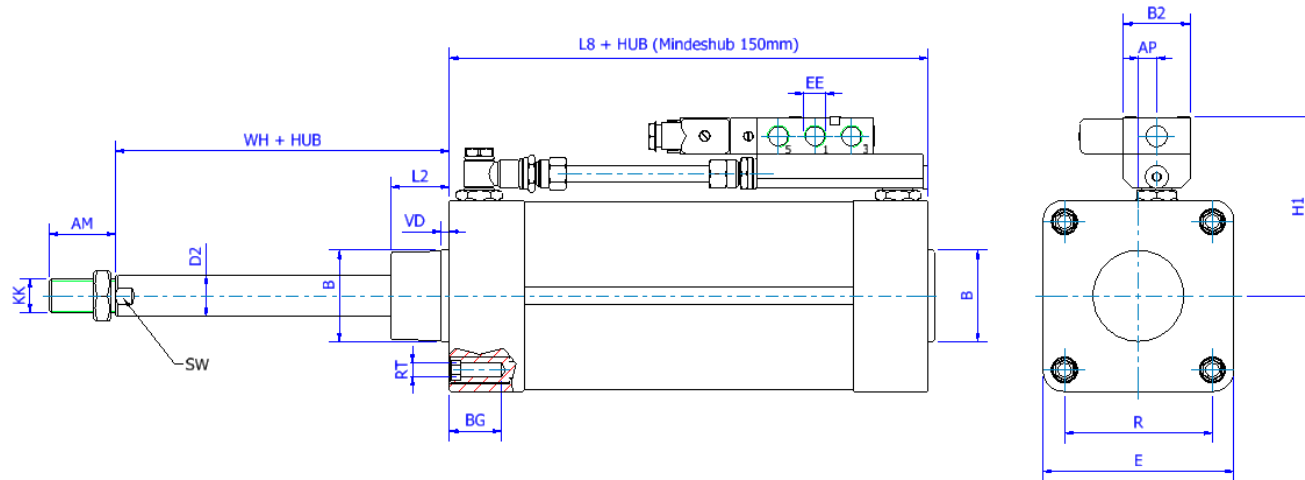


Vorzüge

- ✓ Optimierter Luftverbrauch durch minimale Schlauch- / Rohrlängen.
- ✓ Nach NAMUR normierte Schnittstelle zum Steuerventil.
- ✓ Hohe Flexibilität bei ggf. notwendiger Ersatzteilbeschaffung.
- ✓ Maximale Reaktionsgeschwindigkeit des Zylinders.
- ✓ Optimierte Geschwindigkeit durch abgestimmte Nennweiten.



Kompakte Abmessungen, optimaler Durchfluss und normierte Schnittstellen sind überzeugende Argumente für die JOYNER ZVE.



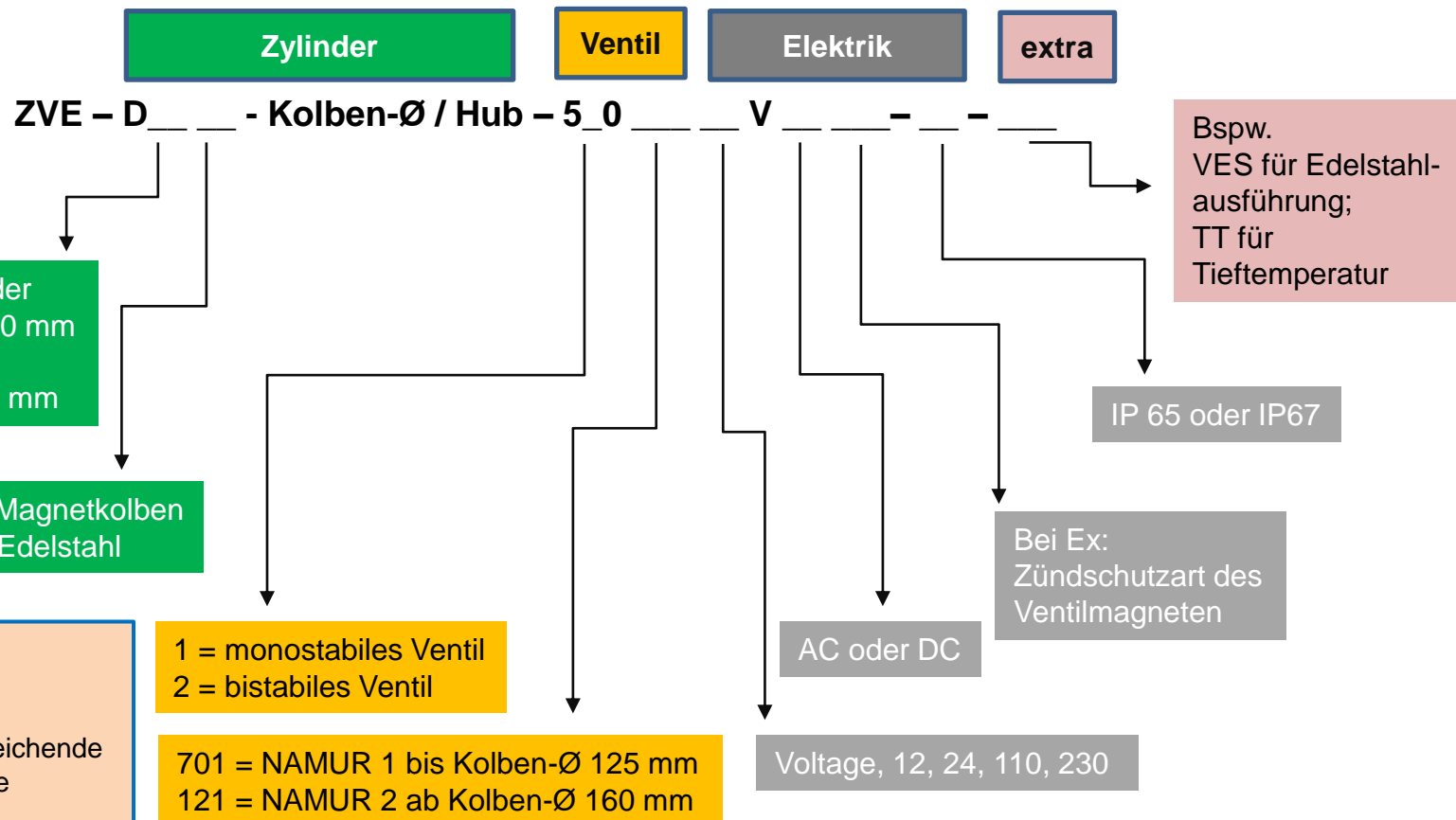
Kolben Ø	AM	AP	B	B2	BG	D2	E	EE	H1	KK	L2	L8	R	RT	SW	VA	VD	WH
32	22	5	30	40	16	12	47	G1/4"	83	M10x1,25	16	94	32,5	M6	10	4	5	26
40	24	5	35	40	16	16	55	G1/4"	71	M12x1,25	20	105	38	M6	13	4	5	30
50	32	7,5	40	40	16	20	65	G1/4"	76	M16x1,5	25	106	46,5	M8	16	4	5	37
63	32	8	45	40	16	20	78	G1/4"	89	M16x1,5	25	121	56,5	M8	16	4	5	37
80	40	9	45	40	16	25	95	G1/4"	97	M20x1,5	32	128	72	M10	21	4	5	46
100	40	11	55	40	16	25	115	G1/4"	106	M20x1,5	35	138	89	M10	21	4	5	51
125	54	0	60	40	20	32	142	G1/4"	120	M27x2	40	160	110	M12	27	6	6	65
160	72	7,5	65	40	24	40	182	G1/2"	156	M36x2	38	180	140	M16	38	6	6	80
200	72	0	75	40	24	40	222	G1/2"	176	M36x2	55	180	175	M16	38	6	6	95
250	84	0	90	60	25	50	274	G1/2"	210	M42x2	65	200	220	M20	46	10	10	105
320	96	0	110	60	28	63	352	G1/2"	248	M48x2	75	220	270	M24	55	10	10	120

Profilrohr

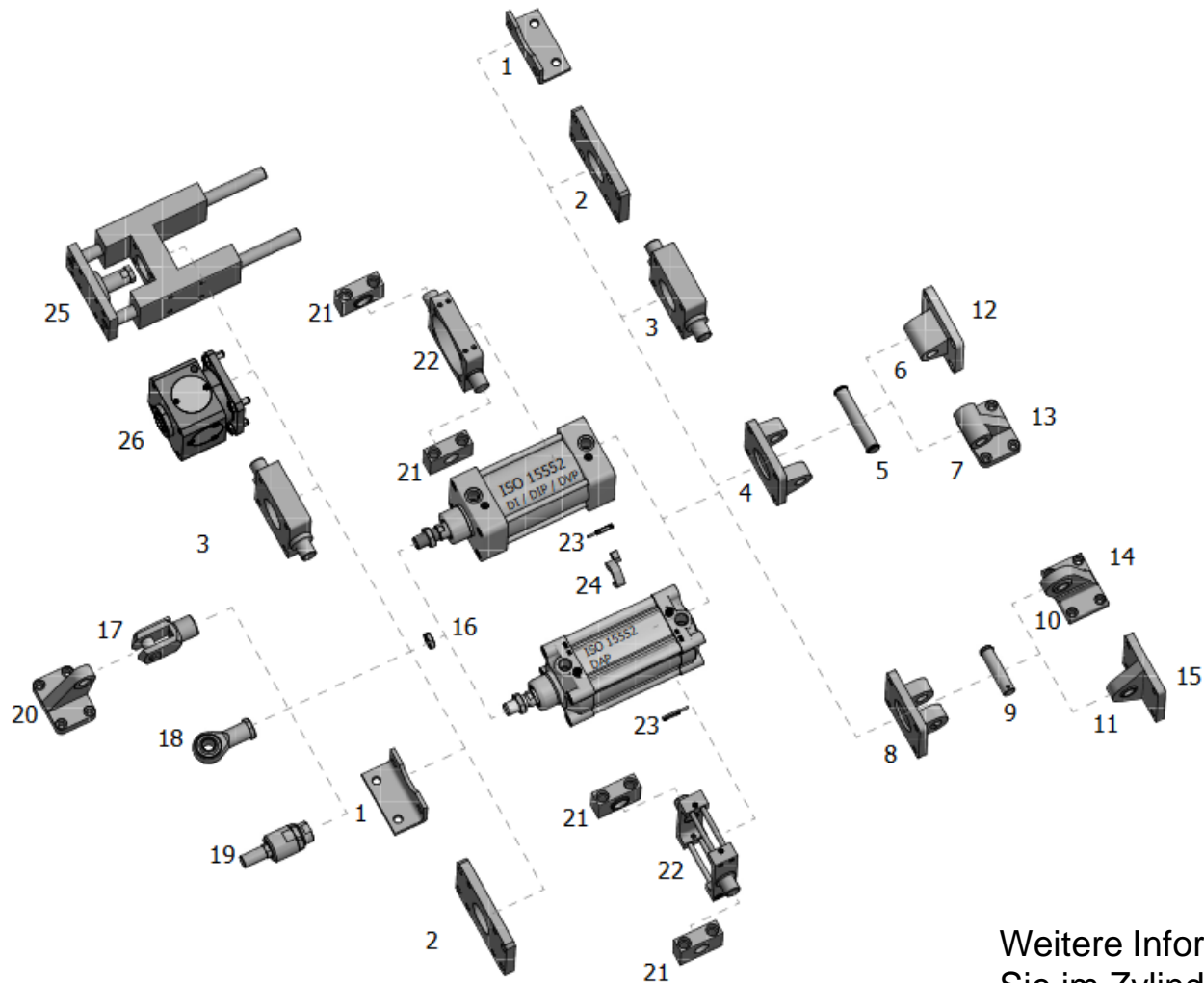
Zugstange

Selbstverständlich erhalten Sie die Geräte einbaufertig komplett montiert und geprüft in bewährter JOYNER Qualität

Typenschlüssel:



Die meisten Anbauteile können kunden- oder herstellerseitig montiert werden.



Weitere Informationen finden Sie im Zylinderkatalog auf Datenblatt 1.4.4

Die Zylinder-Ventil-Einheiten erhalten Sie auch zertifiziert nach ATEX Richtlinie 2014/34/EU .



Fast alle in unserem Katalog 1 dargestellten, **doppeltwirkenden** Zylinder, sind nach ATEX zertifiziert und in Kombination mit den geeigneten Ventilen stellen wir daraus gerne Zylinder-Ventileinheiten her, die Sie in explosionsgefährdeter Umgebung einsetzen können.

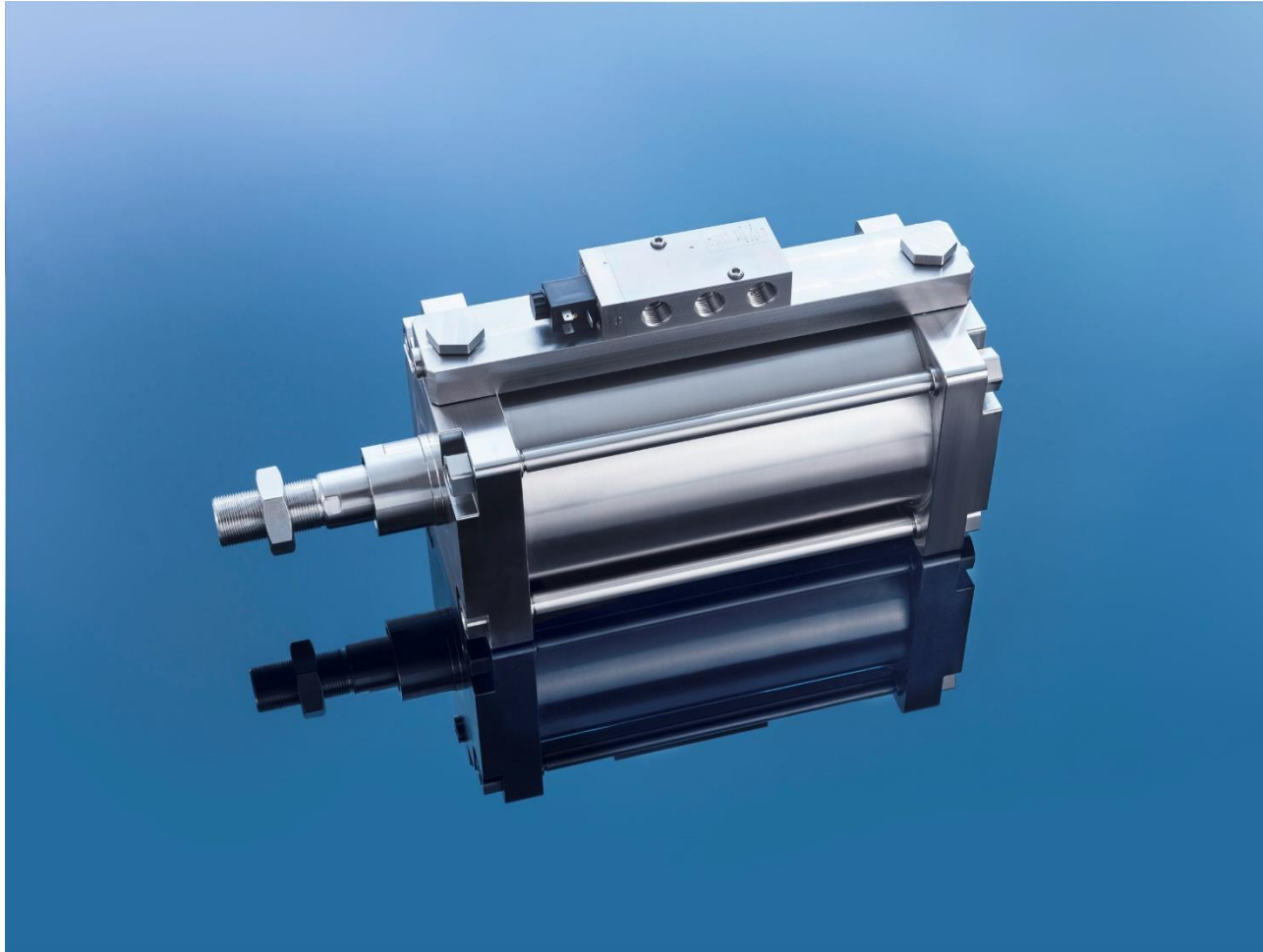
Wählen Sie die passende Zündschutzart aus, die Dokumentation des Kataloges 8 hilft Ihnen dabei.

Wir bauen Ihnen die einbaufertige Zylinder-Ventil-Einheit.

Zu den bereits genannten Vorteilen, wie Kompaktheit, minimaler Luftverbrauch gesellt sich ein weiterer:

 **Reduzierter Dokumentationsaufwand !** 

Für Kunden aus der Schifffahrt haben wir auch schon ZVE-Varianten komplett aus Edelstahl hergestellt.



Kolben-Ø 32 bis 320 mm

Material: 316L

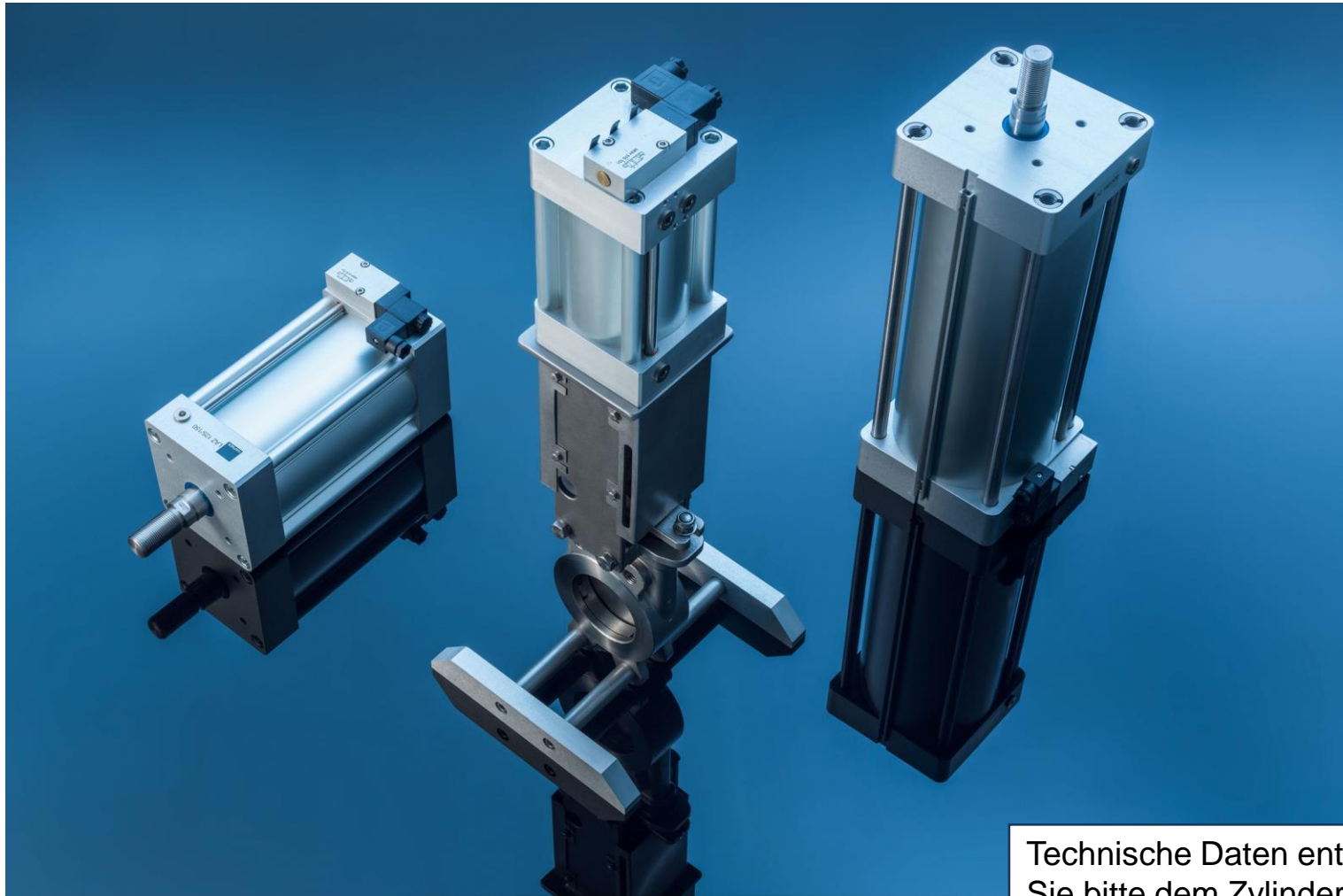
Steuerventile:

NAMUR 1 = 1/4"

NAMUR 2 = 1/2"

Vollständiges Sortiment an Anbauteilen.

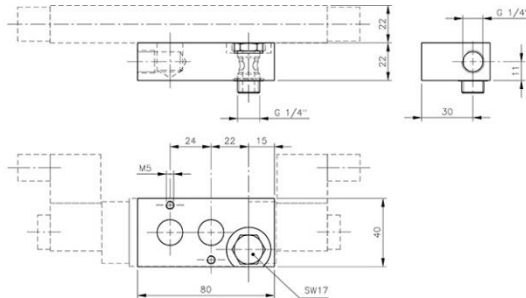
Eine weitere Möglichkeit, Zylinder-Ventileinheiten herzustellen, bieten unsere Antriebe mit Schnittstelle nach NAMUR, Typ LAZ



Technische Daten entnehmen Sie bitte dem Zylinderkatalog Datenblatt 1.7

Sie wollen Zylinder-Ventileinheiten selber zusammenstellen, dafür bieten wir Ihnen zwei weitere Optionen:

Montageplatten ZVP für NAMUR



Generell für alle Zylinder nach ISO 15552 sowie Kompaktzylinder geeignet. Teilweise Einschränkung bei der Zugänglichkeit zur Endlagendämpfung.

Im Standardprogramm mit Hohlschrauben G1/4“, G3/8“, G1/2“. Für größere Zylinderanschlüsse verwenden Sie bitte Reduzierungen, G1/8“-Platten auf Anfrage.

Mit besonderer 2-teiliger Hohlschraube für NPT-Zylinder lieferbar.

Technische Daten entnehmen Sie bitte dem Zylinderkatalog Datenblatt 1.6

Ventilhalter ZHA für normale Muffenventile



Für Profilzylinder nach ISO 15552 Typ DAPM und Kompaktzylinder nach ISO 21287 mit Kolben-Ø 32 bis 125 mm.

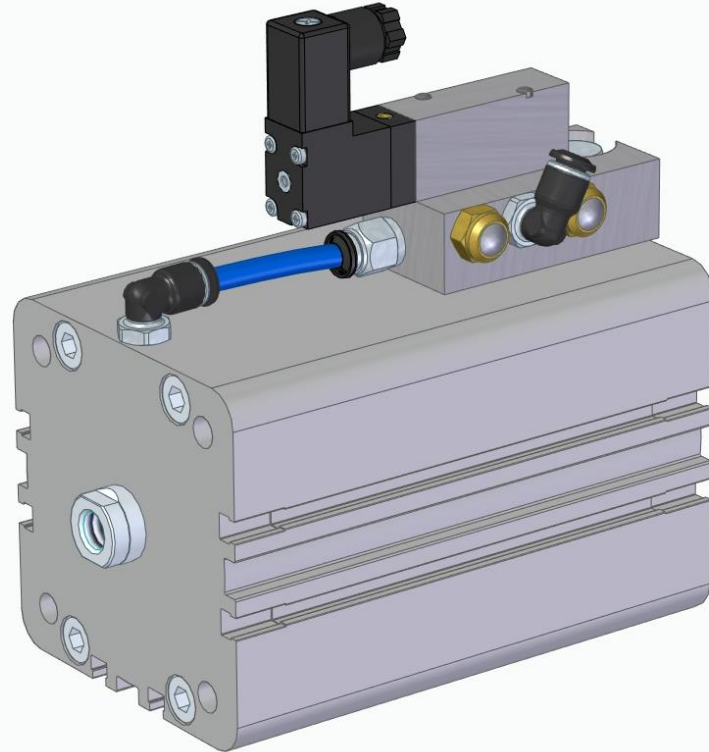
Verrohrung / Verschlauchung durch den Anwender.



Sie wollen Ventile so am Zylinder anbauen, dass im Austauschfall überhaupt keine Leitungen gelöst werden müssen:

Produktidee:

Montageplatte mit Hohlchraube am Zylinder zu befestigen, zum anderen Ende verrohren.
Steuerung mit einem der zahlreichen Ventilvarianten für Grundplattenmontage Typ 304, 404, 504 oder 704; monostabil, bistabil oder 5/3-Wege als Mehrstellungslösung.



Auch für Rundzylinder haben wir uns eine Lösung ausgedacht: Zwei 3/2-Wege Hohlschraubenventile in einem Zylinder eingeschraubt.

