

Einbau- und Betriebsanleitung Zylinderventileinheit

Die vorliegende Betriebsanleitung ist gültig für Zylinderventileinheiten einschließlich den dazugehörigen Datenblättern, Zeichnungen und Datenblättern.

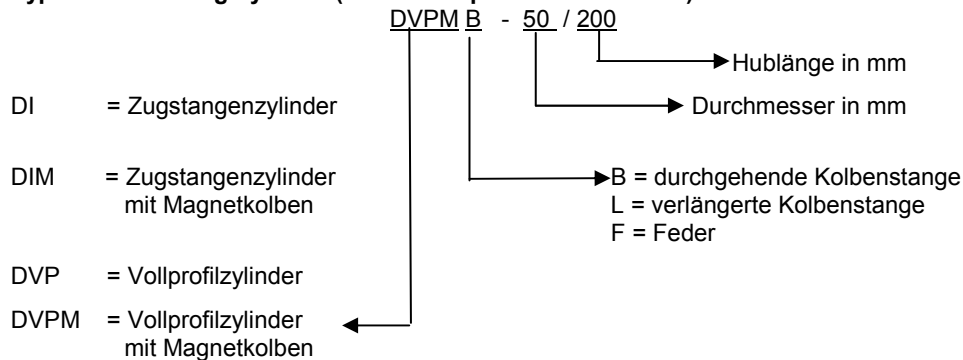
Zylinderspezifische Angaben

Ausführung	Pneumatikzylinder ISO 15552
Bauart	Zugankerkonstruktion bzw. Profilrohrzylinder
Funktion	Einfach-, doppeltwirkend
Werkstoff	Köpfe Al(<7%Mg), Rohr Al(<7%Mg) eloxiert, Kolbenstange Edelstahl, Dichtungen NBR
Befestigungsart	am Kopf oder Deckel, Flansch vorn/hinten, Fußbefestigung, Mittelschwenklager, Schwenkgabel vorn/hinten, Schwenklager sphärisch, Schwenkgelenk 90°, Schwenklager
Hub	Standardhübe siehe Tabelle, max. 2500mm
Durchmesser	Ø 32, 40, 50, 63, 80, 100, 125, 160, 200, 250, 320
Anschlüsse	32=G1/8", 40/50=G1/4", 63/80=G3/4", 100/125=G1/2", 160/200=G3/4", 250/320=1"
Einbaulage	beliebig
Umgebungstemperatur (Standard)	-20° - +80°C
Umgebungstemperatur Ex-Schutz	-10° - +50°C
Mediumtemperatur	-10° - +50°C

Pneumatische Kenngrößen

Betriebsdruck	1-10 bar
Geschwindigkeit	10-1000 mm/sek. (ohne Last)
Medium	gefilterte Luft <50 µ (geölt oder ungeölt)

Typenbezeichnung Zylinder (Bestellbeispiel DVPMB-50/200)



Ventilspezifische Angaben

Die Betriebsanleitung ist gültig für folgende Ventiltypen (Nicht-elektrischer Teil)

MH310501	MOH 310501	MH 320501	MH 510501	MH 520501	MH 531501	MH 532501	MH 533501	MH 510511	MH 311012
MH310701	MOH 310701	MH 320701	MH 510701	MH 520701	MH 531701	MH 532701	MH 533701	MH 510711	MH 311015
MH310801	MOH 310801	MH 320801	MH 510801	MH 520801	MH 531801	MH 532801	MH 533801	MNH 310711	MH 312
MH310101	MOH 310101	MH 320101	MH 510101	MH 520101	MH 531101	MH 532101	MH 533101	MNH 510711	MH 315
MH310121	MOH 310121	MH 320121	MH 510121	MH 520121	MH 531121	MH 532121	MH 533121		
MNH 310701	MNH 510701	MNH 520701	MNH 531701	MNH 532701	MNH 533701				
MNH 310801	MNH 510801	MNH 520801	MNH 531801	MNH 532801	MNH 533801				
MNH 310121	MNH 510121	MNH 520121	MNH 531121	MNH 532121	MNH 533121				

Allgemeines:

Die Verwendung von Flüssigkeiten oder Gasen gehört nicht zum bestimmungsgemäßen Gebrauch.

Installation:

Beachten Sie bei der elektrischen Installation die Hinweise der Betriebsanleitung der Firma Nass GmbH.

Zulässig ist ausschließlich die Verwendung des Ventils mit den dazugehörigen Magnetsystemen. Systeme für EEx II T4 oder EEx ia IICT6 werden durch Aufdruck auf Ventil und Spule als solche gekennzeichnet, ein Mischen ist nicht zulässig.

Betrieb:

Die Medientemperatur muß im Bereich von -10°C bis $+50^{\circ}\text{C}$ liegen. Das Gerät darf nur in einer Umgebung mit einer Umgebungstemperatur von -10°C bis $+50^{\circ}\text{C}$ eingesetzt werden. Bitte beachten Sie, dass im Temperaturbereich unter Null Grad getrocknete Luft eingesetzt werden muß.

Bitte beachten Sie die auf dem Ventilmagneten angegebene Temperaturklasse, da der nicht-elektrische Teil des Gerätes grundsätzlich kälter bleibt als der Ventilmagnet.

Vermeiden Sie es, das Gerät außer mit Flüssigen oder korrodierenden Medien in Verbindung zu bringen.

Der zulässige Betriebsdruck beträgt bei EEx II 2Gc T4 Systemen maximal 10 bar.

Der zulässige Betriebsdruck beträgt bei EEx II 2Gc T6 Systemen maximal 8 bar.

Überdruck kann zum Ausfall des Ventils führen.

Der notwendige Mindestbetriebsdruck beträgt mindestens 2 bar.

Warnhinweise:

Eingriffe in das Gerät dürfen nur von autorisiertem Fachpersonal und geeignetem Werkzeug durchgeführt werden. Durch nicht vom Hersteller zugelassene Eingriffe erlischt die Zulassung. Es besteht Verletzungsgefahr, das Gerät, speziell die Magnetspule, kann bei Betrieb sehr warm werden.

Verwenden Sie für das Gerät ausschließlich die zugelassenen Magnetsysteme der Fa. Nass-Magnet bzw. Fa. BC Systemtechnik, die Zulassung erlischt bei Verwendung anderer Geräte.

ALLGEMEINE HINWEISE

A. Sicherheit

JOYNER Zylinderventileinheiten sind nach dem Stand der Technik konstruiert, gefertigt und grundsätzlich betriebssicher. Von Zylinderventileinheiten können trotzdem Gefahren ausgehen, wenn sie unsachgemäß oder zu nicht bestimmungsgemäßem Gebrauch eingesetzt werden.

Jede Person, die im Betrieb des Anwenders mit der Montage, Demontage, Bedienung und Instandhaltung der Zylinder befasst ist, muss die komplette Betriebsanleitung gelesen und verstanden haben, inkl. der Normen und Vorschriften. Besonders zu beachten sind die DIN 983 „Sicherheitstechnische Anforderungen an fluidtechnische Anlagen und Bauteile“ UVV VBG § 14 und Folgende. Einbau und Inbetriebnahme nur von qualifiziertem Fachpersonal gemäß Betriebsanleitung.

Unbefugtes, irrtümliches oder unerwartetes Ingangsetzen ist zu verhindern. Bei überwachungspflichtigen Anlagen sind einschlägige Gesetze und Verordnungen zu beachten.

B. Verwendung

Für den Verwendungsbereich und Betriebsgrenzen sind die dazugehörigen Datenblätter, Angebots- und Auftragsbestätigungstexte zu beachten. Zusätzlich werden je nach Einzelfall ergänzende technische Informationen mitgeliefert.

INSTALLATION

1. Verlegen der Leitungen

Rohrleitungen in Steuerungssystemen sollen möglichst aus korrosionsbeständigem Material bestehen (Kupfer, Kunststoff oder Edelstahl); bei Verwendung von Stahlrohren sind Nebelöler im Rohrleitungssystem vorzusehen. Bei Kunststoffleitungen ist eine größere Temperaturempfindlichkeit zu berücksichtigen, und darauf zu achten, dass bei explosionsgefährdeten Anlagen die ATEX Richtlinie 2014/34/EU erfüllt wird.

Sämtliche Rohrleitungen sind sauber und entgratet zu verlegen; Metallspäne, Zunder usw., die durch die Bearbeitung der Rohrleitung entstehen, sollen durch Blasen oder Spülen entfernt werden. Bei längeren Rohrleitungen ist auf ein Gefälle zum Abfluss des Kondenswassers zu achten. An tief gelegenen, gut zugänglichen Stellen sollen Behälter zum Aufnehmen von Kondenswasser vorgesehen werden; diese Behälter sind in regelmäßigen Abständen je nach Kondensat-Anfall über Ablasshähne zu entwässern. Leitungen, die über Freigelände montiert werden oder starken Temperaturschwankungen unterliegen, sind zu isolieren. Besonders bei Temperaturen nahe dem Gefrierpunkt oder darunter ist auf eine einwandfreie Entwässerung zu achten.

2. Einbau

Die Zylinderventileinheiten sind trocken, gegen Verschmutzung und Beschädigung geschützt zu lagern. Die Verschlusskappen an den Anschlüssen sind erst kurz vor der Montage zu entfernen. Die Einbaulage der Einheit ist beliebig. Behandeln Sie die Zylinderventileinheit so, dass keine Schäden an ihr auftreten können. Schützen Sie die Zylinderventileinheit vor herunterfallenden Gegenständen, diese führen zur Minderung der Betriebssicherheit. Angegebene Grenzwerte sind einzuhalten. Berücksichtigen Sie vorherrschende Umweltbedingungen. Bei der Montage der Zylinder sind folgende Punkte besonders zu beachten:

Druckluft

Behalten Sie die einmal gewählte Zusammensetzung der gefilterten Druckluft immer bei, d.h. einmal ungeölte Druckluft bedeutet immer ungeölte Druckluft, einmal geölte Druckluft bedeutet immer geölte Druckluft. Bei Einsatz von stark getrockneter Druckluft oder einer Kolbenstangengeschwindigkeit über 1m/sec verwenden Sie nur geölte Druckluft.

Knicksicherheit

Hublänge, Belastung und Zylinderbefestigung müssen beachtet werden, um in jeder Hubstellung Biegung und Knickung der Kolbenstange zu vermeiden.

Widerstandsvermögen gegen Stöße und Schwingungen

Alle an einem Zylinder angebauten oder mit ihm verbundene Bauteile müssen so befestigt sein, dass sie einem Lösen durch Stöße, Schwingungen o.ä. widerstehen.

Hubendanschläge

Einstellbare externe Hubendanschläge müssen durch geeignete Mittel gesichert werden.

Ausrichtung

Befestigungsflächen müssen so gestaltet sein, dass eine Verwindung des Zylinders in eingebautem Zustand vermieden wird. Der Zylinder muss so eingebaut werden, dass unbeabsichtigte seitliche Belastungen während des Betriebes vermieden werden. Bei Auftreten seitlicher Kräfte sind entsprechende Führungselemente vorzusehen.

Befestigungsschrauben

Befestigungsschrauben für Zylinder und Anbauteile müssen so ausgelegt und montiert sein, dass sie alle vorhersehbaren Kräfte aufnehmen. Soweit wie möglich müssen die Schrauben frei von Scherkräften sein. Zylinder mit Fußbefestigung sollten andere Möglichkeiten zur Aufnahme von Schubkräften als die über die Befestigungsschrauben haben. Die Befestigungsschrauben müssen die Kippmomente aufnehmen können.

Schutz der Kolbenstange und Abstreifer

Kolbenstangen sollten gegen vorhersehbare Beschädigungen wie Kerben, Kratzer, als auch gegen extreme Verschmutzung usw. geschützt werden. Kerben und Kratzer als auch hartnäckige Verschmutzung können zu einem erhöhten Verschleiß bzw. schnellen Zerstörung der Dichtelemente führen.

Luftauslassöffnungen

Die Entlüftungen angebaute Ventile bzw. einfachwirkende Federzylinder müssen so angeordnet sein, dass eingeschlossene Luft ohne Gefährdung für Personen und Anlagen ausgestoßen werden kann. Bevorzugt sind die Entlüftungen mit Schalldämpfer auszurüsten. Im Ex-Bereich ist die Luft aus dem Gefahrenbereich zu führen.

Federzylinder

Bei der Montage von Federzylindern ist auf besondere Vorsicht zu achten, da die Feder in Einzelfällen bis zu mehreren tausend Newton vorgespannt sein kann. Die Kraftangaben auf dem Typenschild müssen beachtet werden. Reparaturarbeiten an Federzylindern sollten aufgrund der teilweise sehr hohen Vorspannung und der damit verbundenen Gefahr nur von qualifiziertem Personal durchgeführt werden. In den meisten Fällen ist die Demontage des Zylinders bei Reparaturarbeiten ohne Montagehilfsmittel nicht möglich. Bei Federzylindern empfehlen wir in jedem Fall die Reparatur in unserem Hause. Den Luftauslass eines einfach wirkenden Federzylinders empfehlen wir im Normalfall mit einem Schalldämpfer zu verschließen, um eine Gefährdung durch ausgestoßene Luft zu vermeiden, sowie um das Eindringen von Schmutz zu vermeiden. Im Ex – Bereich ist der Luftanschluss gefasst ins Freie zu führen.

Montage

Schlagvorgänge unter Beteiligung von Rost und Leichtmetallen und ihren Legierungen können Funken bilden. Verwenden Sie kein Werkzeug mit korrodierten Oberflächen. Schützen Sie das Produkt vor herunterfallenden Gegenständen. Bei dem Einsatz von Anbauteilen, die eine Dreh- bzw. Schwenkbewegung zulassen, ist darauf zu achten, dass es bei ihrem Einsatz nicht zu einer unzulässigen Temperaturerhöhung kommt.

3. Verschraubungen

Zur Verbindung der Rohrleitungen mit den Zylindern werden Einschraubverschraubungen verwendet. Konische Gewinde und Rohr-Fittings sind abzulehnen. Bei der Verschraubung dürfen keine überlangen Gewinde verwendet werden, da die Gewindetiefe in den Geräten nur den normalen DIN-Maßen entsprechen. Eine sachgemäße Kunststoff- oder Metallabdichtung ist vorzusehen, Hanf oder ähnliches ist abzulehnen.

4. Gefahren durch elektrostatische Aufladung

Bei elektrostatischen Entladungen können zündfähige Funken entstehen. Es ist das generelle Ziel die elektrische Ladung sofort über die Erdung abzuleiten und so elektrostatische Aufladung zu verhindern. Hierzu sind leitende Metallteile zum Potentialausgleich zu verbinden und das Gesamtsystem zu erden. Bei den Zylindern ist die Kolbenstange mit Kolben im Zylinder elektrisch isoliert gelagert. Daher ist auch hier eine Erdung vorzunehmen.

5. Inbetriebnahme

Nach der Montage ist die Anlage auf Dichtheit an sämtlichen Verschraubungen zu prüfen. Bei Druckproben darf die Zylinderventileinheit nur in Höhe des Nenndruckes belastet werden. In vielen Fällen empfiehlt sich auch der Einsatz eines Soft-Start-Ventils, um ein ruckartiges Ausfahren der Zylinder zu vermeiden (hohe Belastung an der Kolbenstange). Stellen Sie sicher, dass im Verfahrbereich der Kolbenstange

- niemand in die Laufrichtung der beweglichen Masse greift
- sich keine Fremdgegenstände befinden.

Grundsätzlich ist bei der Inbetriebnahme die Betriebsvorschrift des Maschinen- bzw. Geräteherstellers zu beachten.

6. Einstellungen

Alle Zylinderventileinheiten werden standardmäßig mit einer einstellbaren Endlagendämpfung geliefert. Die Endlagendämpfung ist von Hand an Zylinderkopf und -deckel so einzustellen, dass der Kolben die Endlage sicher erreicht, aber nicht hart anschlägt. Bei Zylindern ohne Endlagendämpfung ist darauf zu achten, dass durch die Konstruktion der Anlage (z.B. externe Stoßdämpfer) das Anschlagen des Kolbens vermieden wird. Die Zylindergerwindigkeit kann durch zusätzlichen Einsatz von Drossel- bzw. Drosselrückschlagventil sowie Schnellentlüftungsventilen reguliert werden.

Achtung: Schnellentlüftungsventile können die Funktion der Endlagendämpfung erheblich reduzieren.

7. Schmierung der Anlage/ Zylinderventileinheiten

Werden Steuerungen mit Nebelölnern ausgerüstet, so müssen dafür folgende Öle verwendet werden:

Viskoseklasse VG 32 nach ISO 3448 (Viskosität bei 40°C – 32mm²/s)

Bei sehr langen Leitungen und geringem Luftverbrauch sollten möglichst Mikro-Nebelöler verwendet werden. Jedes Steuerungssystem sollte grundsätzlich mit einem separaten Druckminderventil ausgerüstet sein.

Bei Einsatz von Schmierölen in explosionsgeschützten Anlagen ist darauf zu achten, dass der Flammpunkt des Öles über der zulässigen Temperaturklasse liegt. Entlüftungen sind gefasst aus dem Ex-Bereich zu führen.

8. Wartung

Unter normalen Betriebsbedingungen ist ein weitgehend wartungsfreier Betrieb möglich. Bestimmte Elemente der Geräte sind jedoch einem natürlichen Verschleiß unterworfen und müssen nach angemessener Zeit abhängig von den Betriebsverhältnissen ausgewechselt werden. Die dazugehörigen Verschleißteile bzw. Ersatzteilpäckchen sind aus dem Katalogblatt ersichtlich bzw. werden auf Anfrage mitgeteilt.

Beim Zusammenbau der Geräte sollte möglichst das Fett „ELKALUP VP 874“ verwendet werden, das von JOYNER bezogen werden kann. Das gilt besonders für die Montage von Zylindern. Sämtliche Filter in einem Steuerungssystem sind regelmäßig zu entleeren bzw. zu säubern. Beim Einbau von Nebelölnern ist regelmäßig Öl nachzufüllen! Staubablagerungen auf erhitzten Oberflächen sind leicht entzündlich. Reinigen Sie das Produkt regelmäßig.

Dichtungen unterliegen einem betriebsspezifischen Verschleiß, wobei Undichtigkeiten zu einer Zonenverschleppung führen könnten. Aus diesem Grund ist die Dichtigkeit in sinnvollen Abständen zu überprüfen. Ein Dichtungswechsel ist nur durch geeignetes Fachpersonal oder beim Hersteller durchzuführen.

9. Demontage

Vor dem Ausbau der Zylinderventileinheit aus der Anlage oder bei Reparaturarbeiten ist dieser drucklos zu machen. Die Kolbenstange sollte sich bei der Demontage in einer Position befinden, in der sich auch das zu bewegende Teil in einer sicheren Position befindet bzw. ein Herunterfallen vermieden wird. Besondere Vorsicht ist bei Reparaturarbeiten von Federzylindern geboten.

10. Sicherheitshinweis

Die Zylinderventileinheit inklusive ihrer angebauten Zubehörteile wie z.B. Magnetventil, Magnetschalter usw. sind vor herunterfallenden Teilen zu schützen. Schäden am Rohr oder an der Kolbenstange führen zur Minderung der Sicherheit. Schäden an angebauten Magnetventil und Zylinderschaltern beeinflussen den Steuerungsablauf.

Beim Einsatz der Zylinder in der **Kategorie D** sind die Kolbenstangen vor Staubablagerung zu schützen. Staubablagerungen auf erhitzten Teilen sind zu vermeiden. Die Abluft ist durch geeignete Maßnahmen aus dem Schutzbereich abzuführen.

STÖRUNGEN UND DEREN BESEITIGUNG

STÖRUNG	MÖGLICHE URSACHE	BESEITIGUNG
1. Kolben erreicht nicht die Endlage	Endlagendämpfung geschlossen Beschädigungen an Rohr oder Kolbenstange Fremdkörper im Zylinder	Einstellschraube betätigen Erneuern Demontieren und reinigen
2. Ausfall der Zylinderschalter	Zylinder ohne Magnetkolben Position des Schalters prüfen Temperaturbereich wird überschritten Zylinderschalter ist defekt	Kolben bzw. kompl. Zylinder wechseln. Schalter an verschiedenen Positionen am Rohr testen Zulässigen Temperaturbereich einhalten Zylinderschalter auswechseln
3. Ruckartige Bewegung der Kolbenstange	Drosseln bzw. Drosselrückschlagventile sind falsch eingestellt bzw. falsch platziert Starker Belag auf der Kolbenstange Schmierung fehlt Dichtungen defekt Zu wenig Zuluft Zu geringer Druck	Ventile öffnen. Empfehlung: Einsatz von Drosselventile zum regulieren der Abluft Reinigen der Kolbenstange Externer Schutz der Kolbenstange Neu fetten bzw. Wartungseinheit/ Öler prüfen Dichtungen auswechseln Drosselstellen prüfen Netzdruck prüfen Geeignete Querschnitte der Rohrleitung wählen Kurze Rohrleitungen

EX-SCHUTZ

JOYNER Pneumatikzylinder erfüllen die ATEX Richtlinie 2014/34/EU und sind für den Einsatz in:
Gruppe II Kategorie 2 D (Staub) **120°C** sowie in
Gruppe II Kategorie 2 G (Gas) **T 4** geeignet.

Die Kennzeichnung und der Einsatzbereich nach ATEX wird auf dem Typenschild angegeben.
 Die Eignung für die jeweiligen Betriebsbedingungen ist sicher zu stellen.


Bei explosionsgeschützten Anlagen ist grundsätzlich darauf zu achten, dass nur für die Gerätegruppe und Kategorie zugelassene Schalter und Zubehörteile eingesetzt werden. Erden Sie das Gesamtsystem. Entsprechende Schutzvorrichtungen sind vorzusehen.

TYPENSCHILD

Das Typenschild für Standardzylinder ist mit der Artikel-Nr., der Bezeichnung und einem codierten Fertigungsdatum gekennzeichnet.

Das Typenschild für Zylinder gemäß ATEX Richtlinie 2014/34/EU enthält folgende Zusatzbezeichnungen:

Kenn-Nummer der benannten Stelle 0035
 Betriebstemperaturbereich -10°C - $+50^{\circ}\text{C}$
 Ex-Kennzeichnung gemäß 2014/34/EU

CE  **II 2 GD c T4 T120°C -10°C ≤ Ta ≤ 50°C**